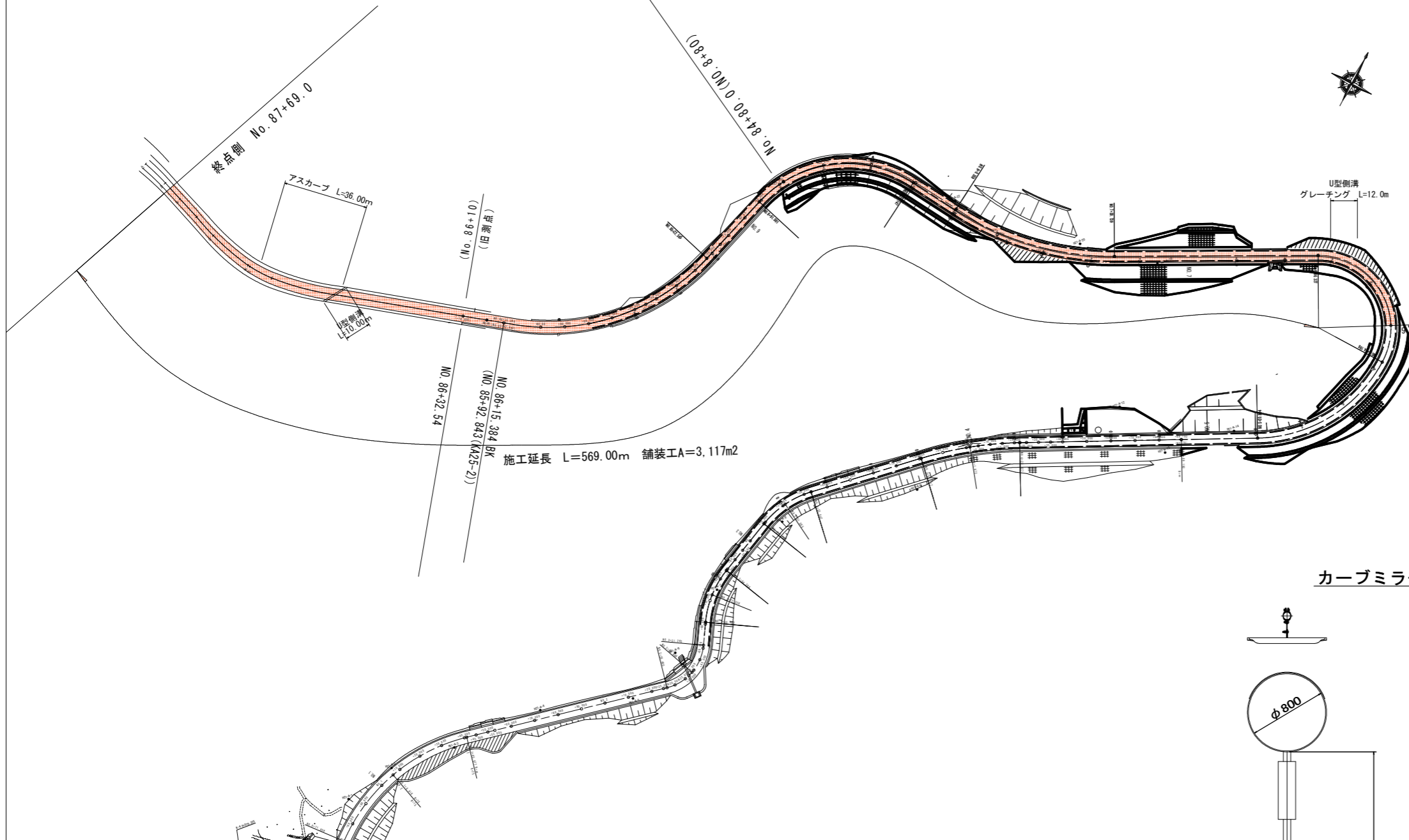


平面図 S=1/1000



舗装構成

【標準区間】

表層	5cm	加熱アスファルト混合物
上層路盤	15cm	粒度調整砕石 (修正CB R80以上)
下層路盤	15cm	再生クラッシャーラン (修正CB R30以上)
在来路床土		

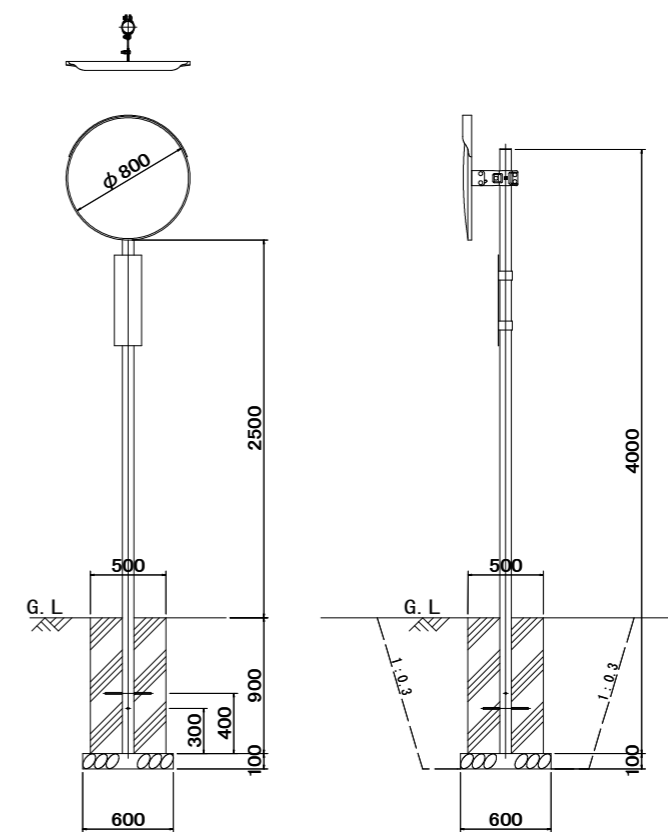
【路床が岩盤の場合】

表層	5cm	加熱アスファルト混合物
上層路盤	10cm	粒度調整砕石 (修正CB R80以上)
下層路盤	10cm	再生クラッシャーラン (修正CB R30以上)
在来路床又は岩盤		

岩盤等が連続して出現される考えられる区間。

No. 6+70 ~ No. 7+30 L=60m

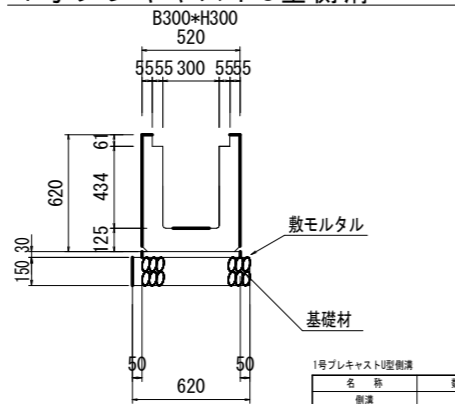
カーブミラー詳細図 S=1/25



基礎コンクリート 1.0箇所当り

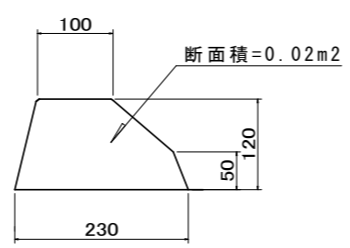
コンクリート	0.23 m³
型枠	1.80 m²
基礎砕石	0.36 m²
床掘	2.10 m³
埋戻	1.80 m³

1号プレキャストU型側溝 S=1:20



1号プレキャストU型側溝		10.0m当たり	
名称	数量	単位	
側溝	2.500	個	
敷モルタル	0.160	m²	
基礎材 (1-150)	6.2	m²	

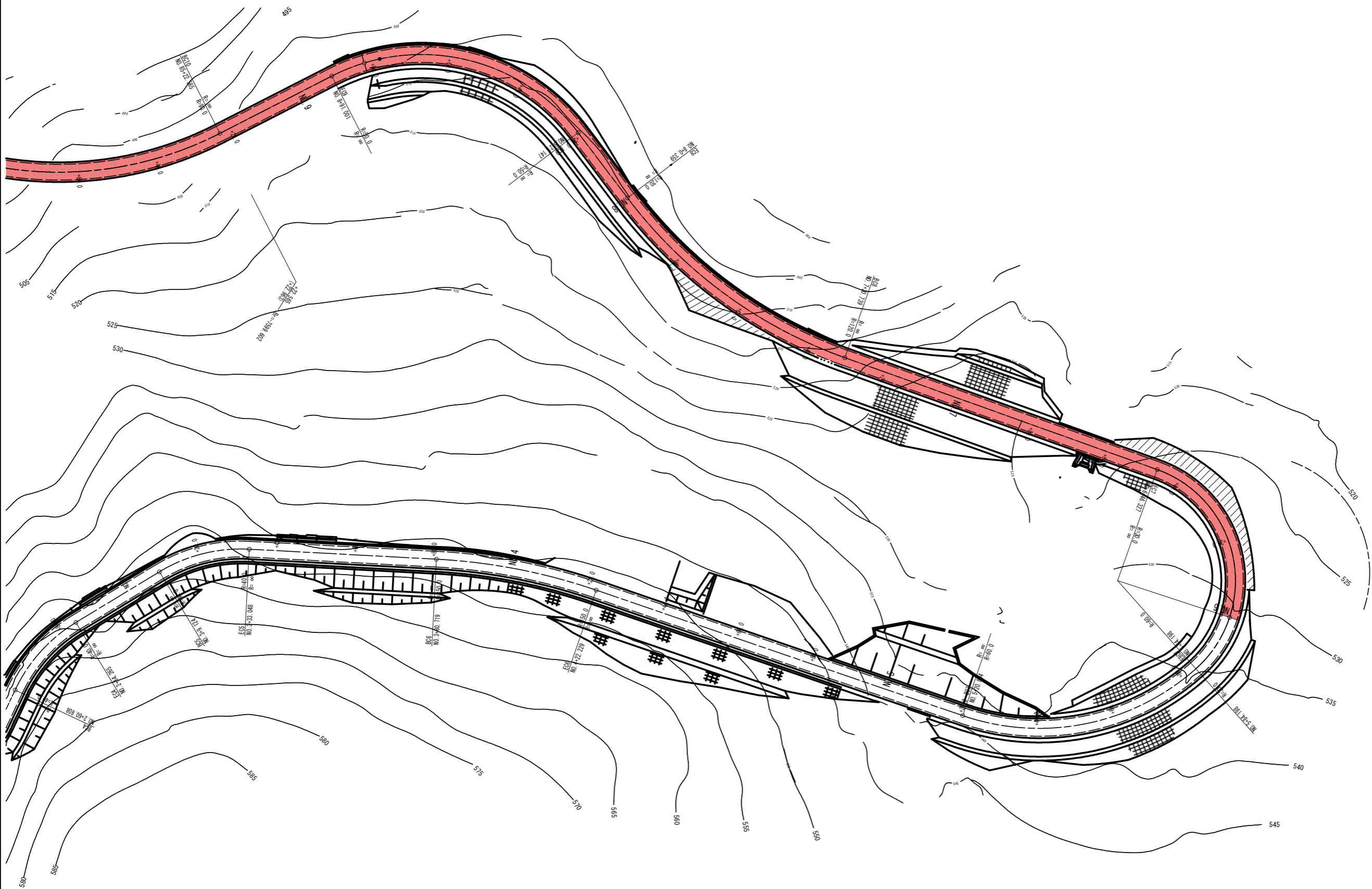
Asカーブ断面図 S=1/5



平面図 S=1:500

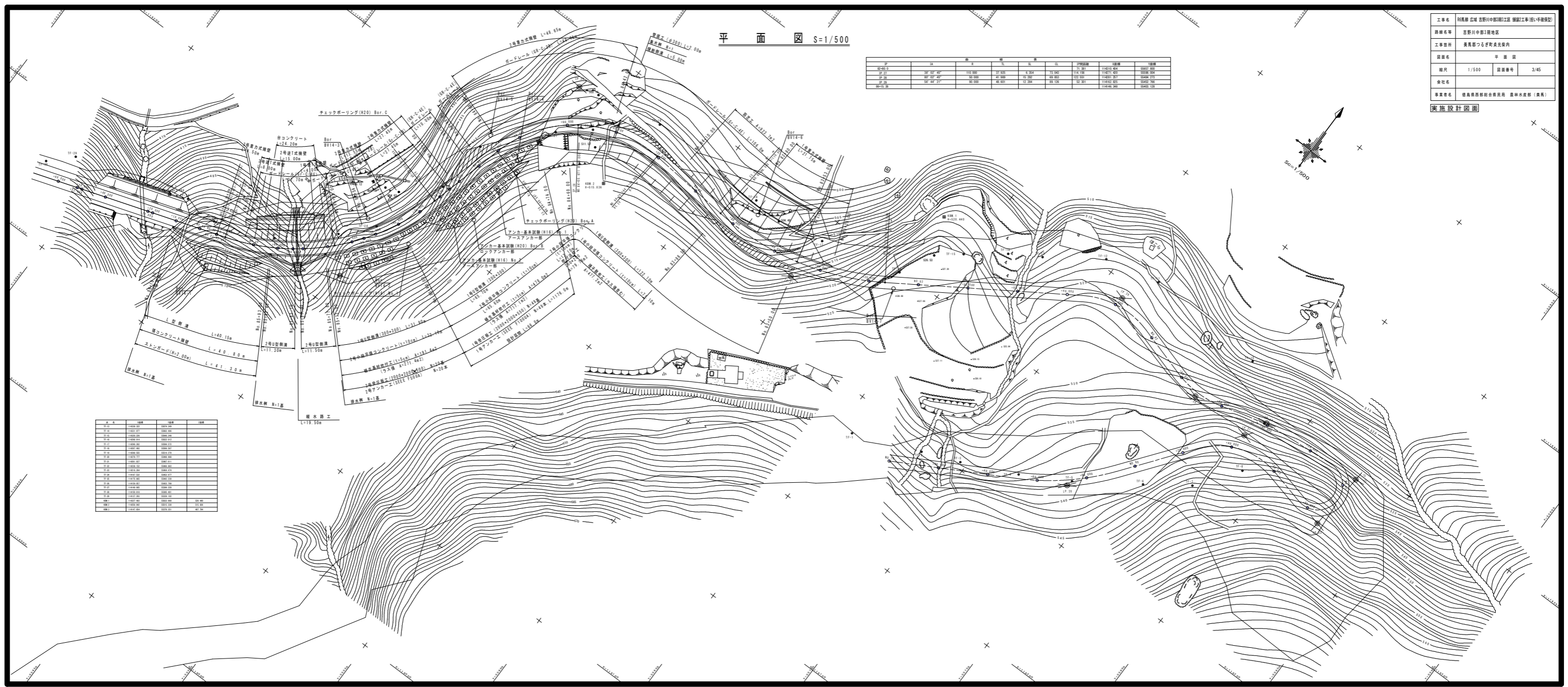
道路の区分：第3種第5級
 設計速度：V=20km/h
 標準幅員：下図参照

1.50% 1.50%



注) 地質状況資料は、下記成果報告書の地質平面図より複写
 「R26馬越 広域 吉野川中部2期3工区 地質調査業務 吉野川中部2期 地区 平成27年3月」

実施設計図面	
工事名	R6馬越 広域 吉野川中部3期3工区 舗装2工事(担い手確保型)
路線名等	吉野川中部3期地区
工事箇所	美馬郡つるぎ町貞光案内
図面名	詳細平面図(2)
縮尺	S=1:500 図面番号 2/45
会社名	
事業者名	徳島県西部総合県民局 農林水産部(美馬)



平面図 S=1/500

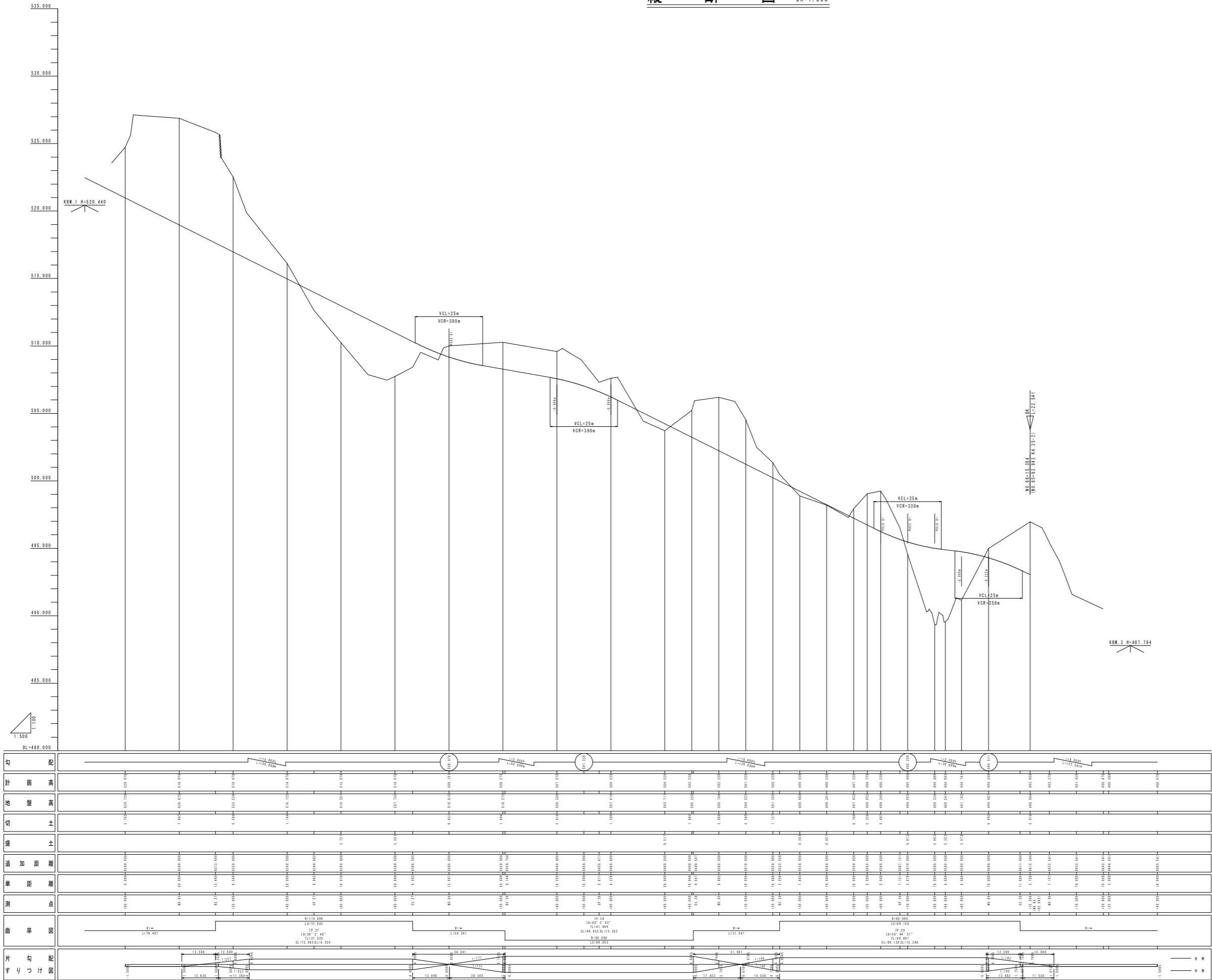
SP	SL	距離	傾斜	SL	SP	距離	傾斜
40.000	39.500	110.000	2.30%	39.500	39.000	110.000	2.30%
39.500	39.000	110.000	2.30%	39.000	38.500	110.000	2.30%
39.000	38.500	110.000	2.30%	38.500	38.000	110.000	2.30%
38.500	38.000	110.000	2.30%	38.000	37.500	110.000	2.30%

工事名	群馬県 高崎市 高崎市中野3期地区 建設工事(1号棟建設)		
路線名称	高崎市中野3期地区		
工事箇所	高崎市中野3期地区内		
図面名称	平面図		
縮尺	1/500	図面番号	3/45
作成者			
事業主	群馬県建設部 農林水産部 (農林)		

実施設計図面

点	名称	距離	傾斜
1	1号	100.00	2.30%
2	2号	100.00	2.30%
3	3号	100.00	2.30%
4	4号	100.00	2.30%
5	5号	100.00	2.30%
6	6号	100.00	2.30%
7	7号	100.00	2.30%
8	8号	100.00	2.30%
9	9号	100.00	2.30%
10	10号	100.00	2.30%
11	11号	100.00	2.30%
12	12号	100.00	2.30%
13	13号	100.00	2.30%
14	14号	100.00	2.30%
15	15号	100.00	2.30%
16	16号	100.00	2.30%
17	17号	100.00	2.30%
18	18号	100.00	2.30%
19	19号	100.00	2.30%
20	20号	100.00	2.30%

縦断図 SV=1/100 SH=1/500

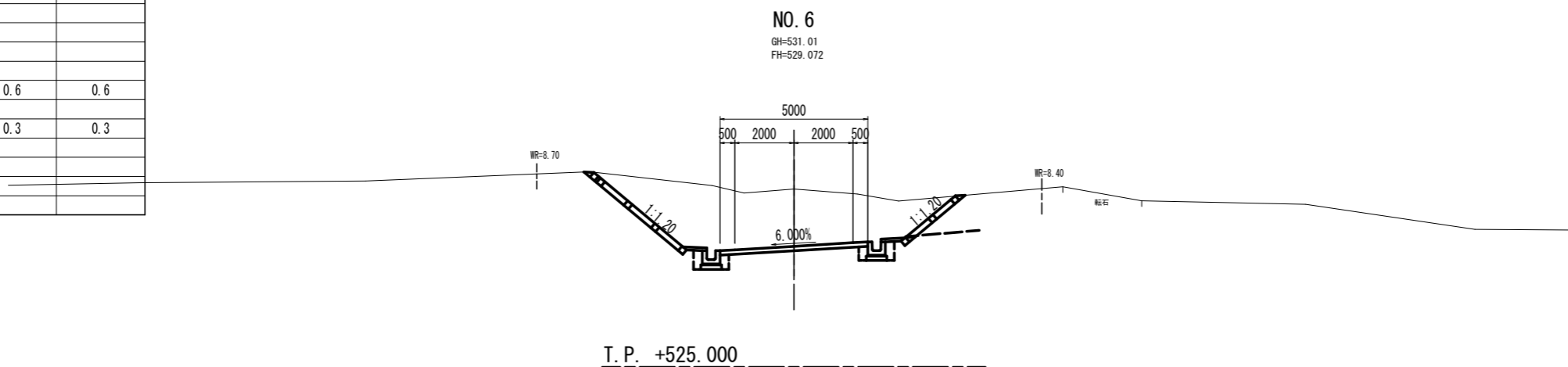


勾配	0.00%		-0.33%		0.00%		0.33%		0.00%		-0.33%		0.00%		0.33%		0.00%		-0.33%		0.00%		0.33%		0.00%	
計画高	520.000	520.000	520.000	520.000	520.000	520.000	520.000	520.000	520.000	520.000	520.000	520.000	520.000	520.000	520.000	520.000	520.000	520.000	520.000	520.000	520.000	520.000	520.000	520.000	520.000	520.000
地盤高	520.000	520.000	520.000	520.000	520.000	520.000	520.000	520.000	520.000	520.000	520.000	520.000	520.000	520.000	520.000	520.000	520.000	520.000	520.000	520.000	520.000	520.000	520.000	520.000	520.000	520.000
切土	0.000	0.000	0.000	0.000	0.000	0.000	0.000	0.000	0.000	0.000	0.000	0.000	0.000	0.000	0.000	0.000	0.000	0.000	0.000	0.000	0.000	0.000	0.000	0.000	0.000	0.000
盛土	0.000	0.000	0.000	0.000	0.000	0.000	0.000	0.000	0.000	0.000	0.000	0.000	0.000	0.000	0.000	0.000	0.000	0.000	0.000	0.000	0.000	0.000	0.000	0.000	0.000	0.000
油加距離	0.000	0.000	0.000	0.000	0.000	0.000	0.000	0.000	0.000	0.000	0.000	0.000	0.000	0.000	0.000	0.000	0.000	0.000	0.000	0.000	0.000	0.000	0.000	0.000	0.000	0.000
単距離	0.000	0.000	0.000	0.000	0.000	0.000	0.000	0.000	0.000	0.000	0.000	0.000	0.000	0.000	0.000	0.000	0.000	0.000	0.000	0.000	0.000	0.000	0.000	0.000	0.000	0.000
測点	480.000	480.000	480.000	480.000	480.000	480.000	480.000	480.000	480.000	480.000	480.000	480.000	480.000	480.000	480.000	480.000	480.000	480.000	480.000	480.000	480.000	480.000	480.000	480.000	480.000	480.000
曲率	R=10000		R=10000		R=10000		R=10000		R=10000		R=10000		R=10000		R=10000		R=10000		R=10000		R=10000		R=10000		R=10000	
片勾配	1:1		1:1		1:1		1:1		1:1		1:1		1:1		1:1		1:1		1:1		1:1		1:1		1:1	
すりっけ	1:1		1:1		1:1		1:1		1:1		1:1		1:1		1:1		1:1		1:1		1:1		1:1		1:1	

実施設計図面

工事名	群馬県 広域 吾野川中部3期工区 建設工事(国) (手続保留)		
路線名等	吾野川中部3期地区		
工事箇所	美馬郡つるぎ町美馬内		
図面名	縦断図 (2)		
縮尺	SV=1/100	図面番号	5/45
縮尺	SH=1/500	図面番号	5/45
会社名	徳島県西部総合振興局 農林水産部 美馬庁舎		
事業者名	徳島県西部総合振興局 農林水産部 美馬庁舎		

名称		数量			
掘削	オープンカット (W \geq 5.0)	土砂	18.7		
		軟岩I			
	片切 (W<5.0)	土砂	2.0		
		軟岩I			
道路土工	盛土	(W<1.0)			
		(1.0 \leq W<2.5)			
		(2.5 \leq W<4.0)			
		(4.0 \leq W)			
		路体盛土	(W<1.0)		
			(1.0 \leq W<2.5)		
	(2.5 \leq W<4.0)				
	法面整形 (切土)	土砂	4.4	2.7	
		軟岩I			
	法面整形 (盛土)	土砂			
		軟岩I			
	擁壁工	埋戻	(W<1.0)		
(1.0 \leq W<2.5)					
基礎整正		土砂	0.6	0.6	
		軟岩I			
排水工		埋戻	(W<1.0)	0.3	0.3
			(1.0 \leq W<2.5)		
		基礎整正	土砂		
			軟岩I		

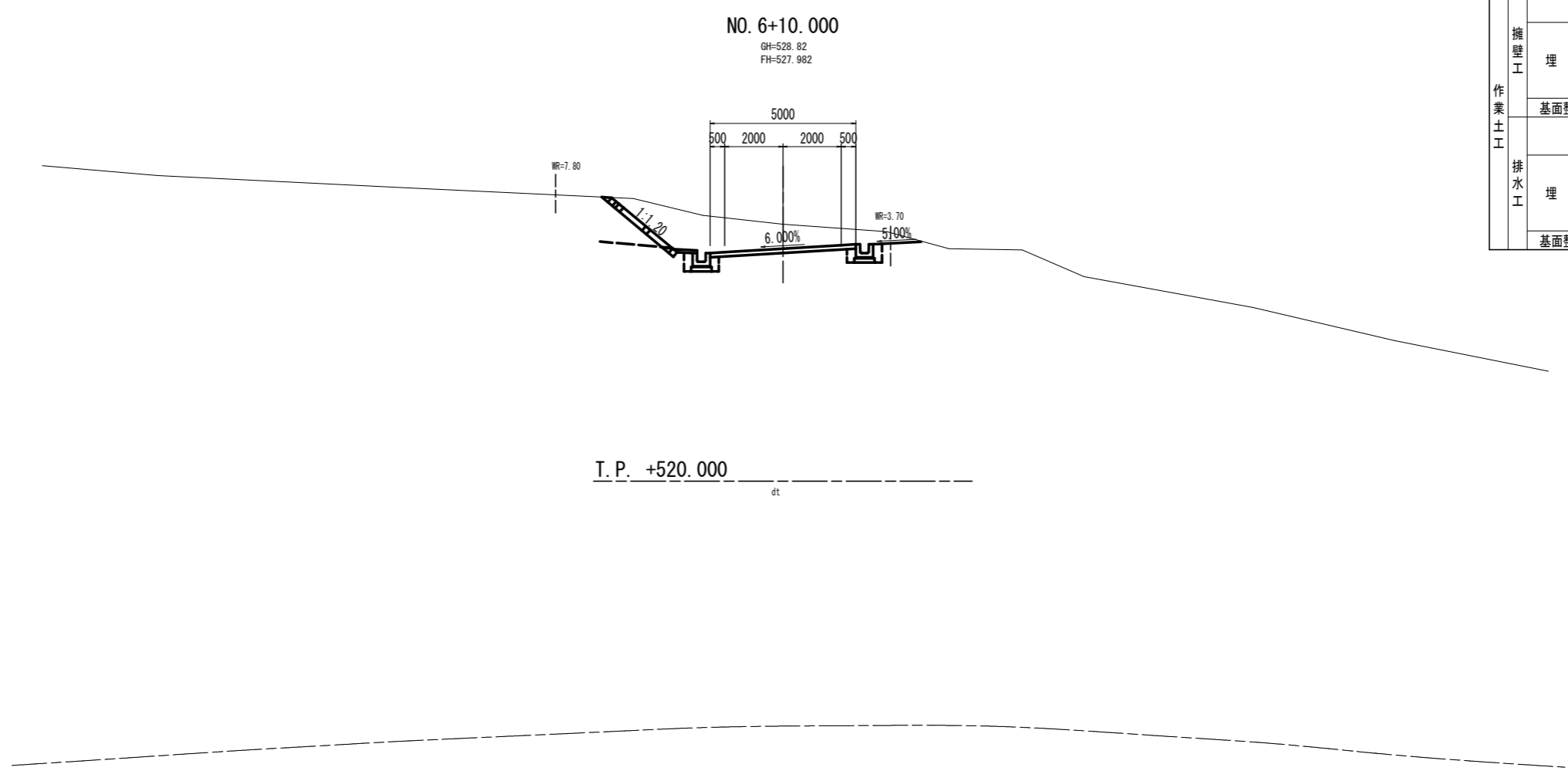


Ba sch
(DL~CM)

岩種区分	土軟硬区分
DL	土砂
DM	
DH	軟岩
CL	
CM	
CH	中硬岩

実施設計図面
NO. 6

工事名	R6馬場 広域 吉野川中部3期3工区 舗装2工事(担い手確保型)		
路線名等	吉野川中部3期地区		
工事箇所	美馬郡つるぎ町貞光柴内		
図面名	横断面		
縮尺	S=1:100	図面番号	6/45
会社名			
事業者名	徳島県西部総合県民局 農林水産部(美馬)		



名称		数量	
掘削	オープンカット (W \geq 5.0)	土砂	7.8
		軟岩I	
片切 (W<5.0)		土砂	2.2
		軟岩I	
道路土工	路床盛土	(W<1.0)	
		(1.0 \leq W<2.5)	
		(2.5 \leq W<4.0)	
	路体盛土	(W<1.0)	
		(1.0 \leq W<2.5)	
		(2.5 \leq W<4.0)	
法面整形 (切土)	土砂	3.2	
	軟岩I		
法面整形 (盛土)	土砂		
擁壁工	埋戻	(W<1.0)	
		(1.0 \leq W<2.5)	
	床掘B	土砂	0.6
		軟岩I	0.6
	埋戻	(W<1.0)	0.3
		(1.0 \leq W<2.5)	
	床掘B	土砂	0.3
		軟岩I	0.3
	埋戻	(W<1.0)	
	埋戻	(1.0 \leq W<2.5)	
(2.5 \leq W<4.0)			
埋戻	(2.5 \leq W<4.0)		
	(4.0 \leq W)		
基礎整正			

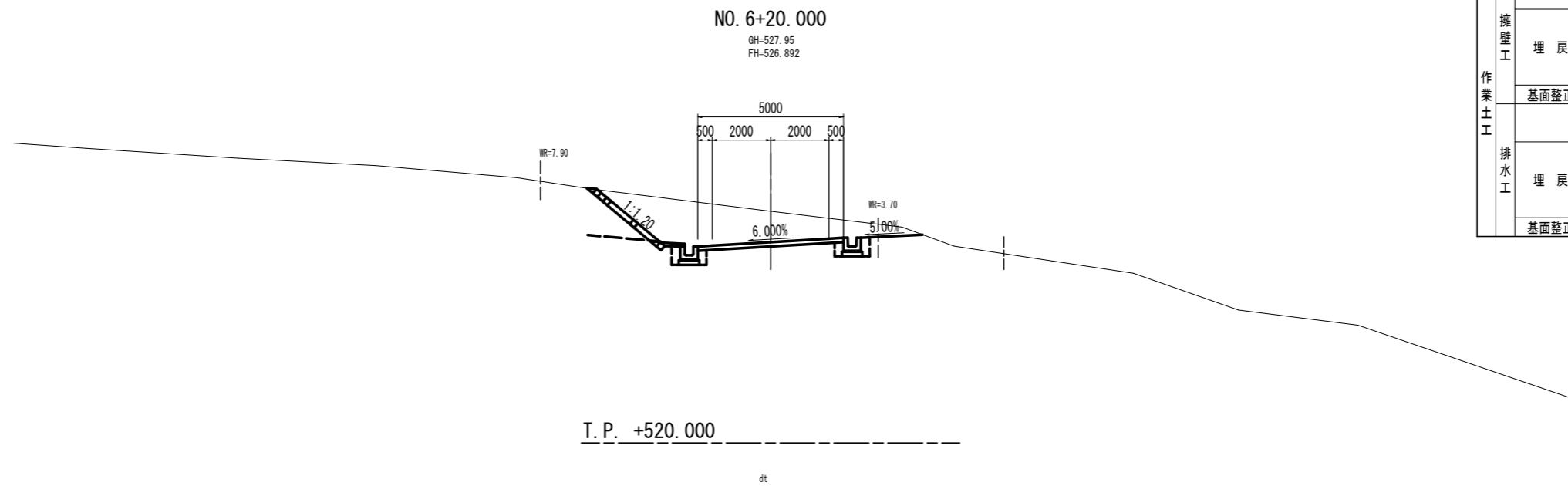
T. P. +520.000
dt

Ba sch
(CL~CM)

岩種区分	土軟硬区分
DL	土砂
DM	
DH	軟岩
CL	
CM	
CH	中硬岩

実施設計図面
NO. 6+10.000

工事名	R6馬場 広域 吉野川中部3期3工区 舗装2工事(担い手確保型)		
路線名等	吉野川中部3期地区		
工事箇所	美馬郡つるぎ町貞光柴内		
図面名	横断面		
縮尺	S=1:100	図面番号	7/45
会社名			
事業者名	徳島県西部総合県民局 農林水産部(美馬)		



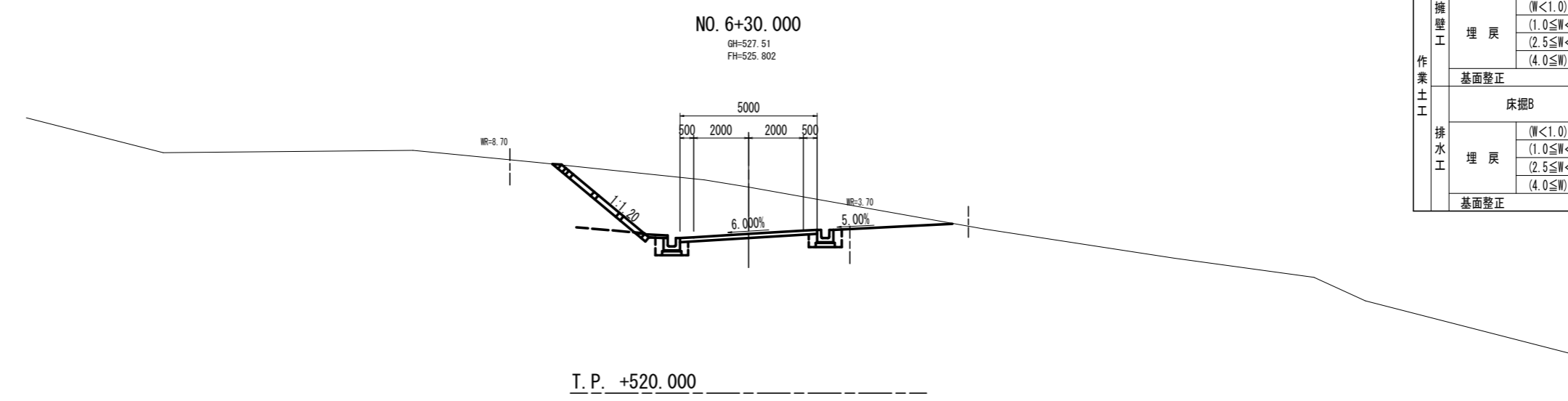
名称		数量		
掘削	オープンカット (W \geq 5.0)	土砂	9.9	
		軟岩I		
掘削	片切 (W<5.0)	土砂	1.8	
		軟岩I		
道路土工	路床盛土	(W<1.0)		
		(1.0 \leq W<2.5)		
		(2.5 \leq W<4.0)		
		(4.0 \leq W)		
	路体盛土	(W<1.0)		
		(1.0 \leq W<2.5)		
		(2.5 \leq W<4.0)		
		(4.0 \leq W)		
	法面整形 (切土)	土砂	3.3	
		軟岩I		
法面整形 (盛土)	土砂			
擁壁工	床掘B	土砂		
		軟岩I		
	埋戻	(W<1.0)		
		(1.0 \leq W<2.5)		
		(2.5 \leq W<4.0)		
		(4.0 \leq W)		
	基面整正			
	作業土工	床掘B	土砂	0.6
			軟岩I	0.6
		埋戻	(W<1.0)	0.3
(1.0 \leq W<2.5)				
(2.5 \leq W<4.0)				
(4.0 \leq W)				
基面整正				
排水工		埋戻	(W<1.0)	
			(1.0 \leq W<2.5)	
			(2.5 \leq W<4.0)	
	(4.0 \leq W)			
基面整正				

Ba sch
(CL~CM)

岩盤区分	土軟硬区分
DL	土砂
DM	
DH	軟岩
CL	
CM	
CH	

実施設計図面
NO. 6+20.000

工事名	R6馬場 広域 吉野川中部3期3工区 舗装2工事(拒い手種保型)		
路線名等	吉野川中部3期地区		
工事箇所	美馬郡つるぎ町貞光案内		
図面名	横断面		
縮尺	S=1:100	図面番号	8/45
会社名			
事業者名	徳島県西部総合県民局 農林水産部(美馬)		



名称		数量	
掘削	オープンカット (W \geq 5.0)	土砂	17.8
		軟岩I	
片切 (W<5.0)		土砂	1.6
		軟岩I	
道路土工	路床盛土	(W<1.0)	
		(1.0 \leq W<2.5)	
		(2.5 \leq W<4.0)	
	路体盛土	(W<1.0)	
		(1.0 \leq W<2.5)	
		(2.5 \leq W<4.0)	
法面整形 (切土)	土砂	4.4	
	軟岩I		
法面整形 (盛土)	土砂		
擁壁工	埋戻	土砂	
		軟岩I	
	床掘B	(W<1.0)	
		(1.0 \leq W<2.5)	
		(2.5 \leq W<4.0)	
		(4.0 \leq W)	
基底修正			
排水工	埋戻	土砂	0.6
		軟岩I	0.6
	床掘B	(W<1.0)	0.3
		(1.0 \leq W<2.5)	
		(2.5 \leq W<4.0)	
		(4.0 \leq W)	
基底修正			

T. P. +520.000

dt

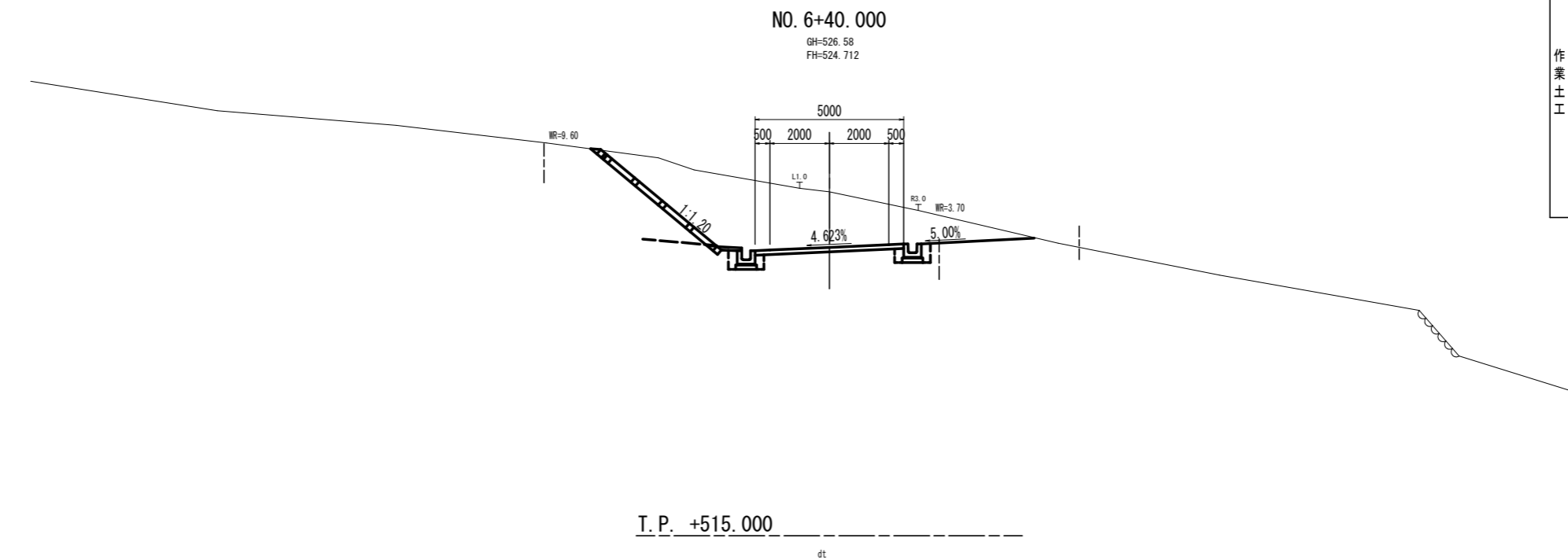
Ba sch

(DL~CM)

岩盤区分	土軟硬区分
DL	土砂
DM	
DH	
CL	軟岩
CM	
CH	中硬岩

実施設計図面
NO. 6+30.000

工事名	R6馬場 広域 吉野川中部3期3工区 舗装2工事(担い手確保型)		
路線名等	吉野川中部3期地区		
工事箇所	美馬郡つるぎ町貞光柴内		
図面名	横断面		
縮尺	S=1:100	図面番号	9/45
会社名			
事業者名	徳島県西部総合県民局 農林水産部(美馬)		



名称		数量		
掘削	オープンカット (W \geq 5.0)	土砂	19.2	
		軟岩I		
片切 (W<5.0)		土砂	3.2	
		軟岩I		
道路土工	路床盛土	(W<1.0)		
		(1.0 \leq W<2.5)		
		(2.5 \leq W<4.0)		
	路体盛土	(W<1.0)		
		(1.0 \leq W<2.5)		
		(2.5 \leq W<4.0)		
		(4.0 \leq W)		
	法面整形 (切土)	土砂	5.6	
		軟岩I		
	法面整形 (盛土)	土砂		
擁壁工	床掘B	土砂		
		軟岩I		
	埋戻	(W<1.0)		
		(1.0 \leq W<2.5)		
		(2.5 \leq W<4.0)		
		(4.0 \leq W)		
	基面整正			
	作業土工	床掘B	土砂	0.6
			軟岩I	0.6
		埋戻	(W<1.0)	0.3
(1.0 \leq W<2.5)				
(2.5 \leq W<4.0)				
(4.0 \leq W)				
基面整正				
排水工		埋戻	(W<1.0)	
			(1.0 \leq W<2.5)	
			(2.5 \leq W<4.0)	
	(4.0 \leq W)			
基面整正				

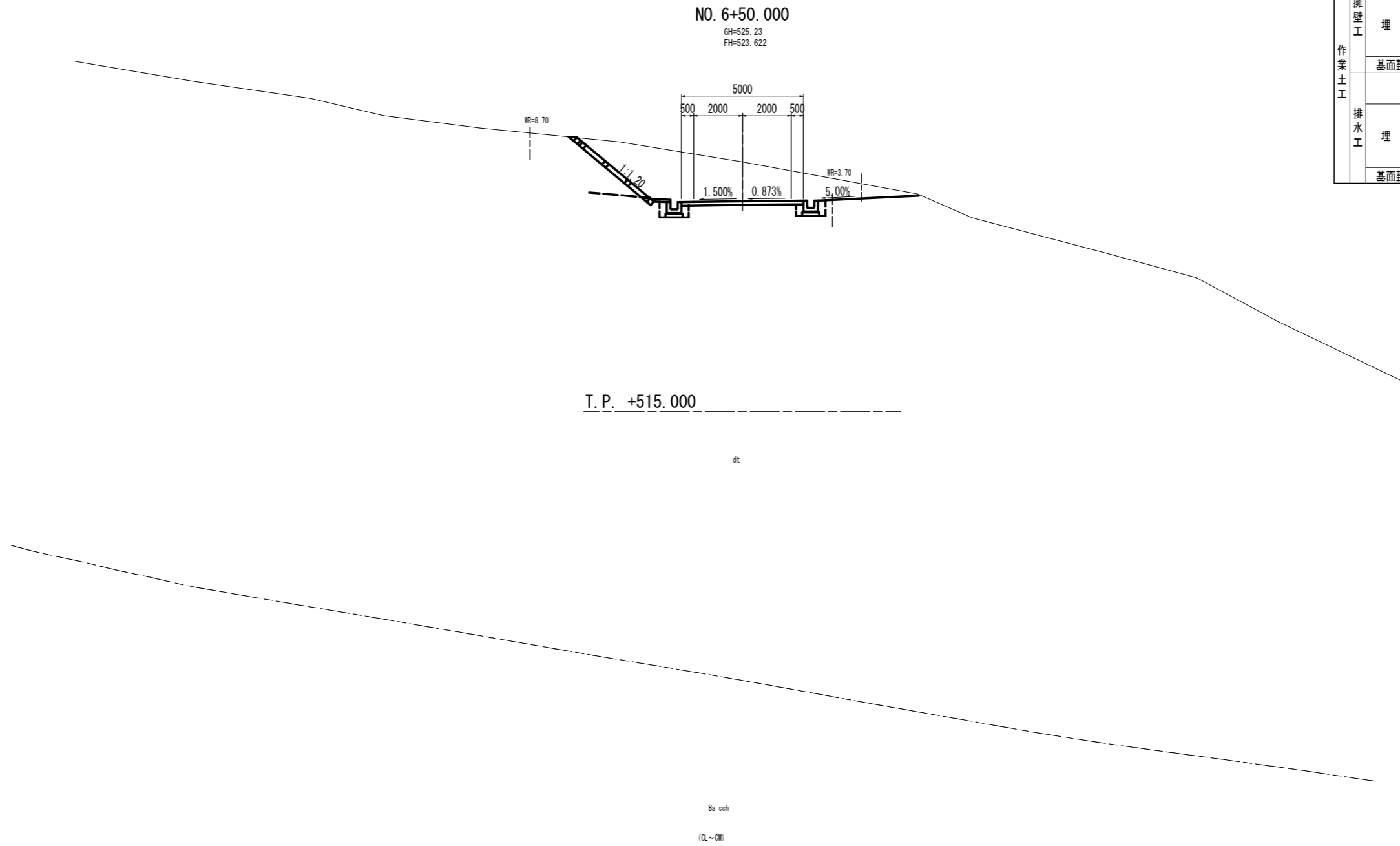
岩盤区分	土軟硬区分
DL	土砂
DM	
DH	軟岩
CL	
CM	
CH	中硬岩

実施設計図面
NO. 6+40.000

工事名	R6馬場 広域 吉野川中部3期3工区 舗装2工事(担い手確保型)		
路線名等	吉野川中部3期地区		
工事箇所	美馬郡つるぎ町貞光柴内		
図面名	横断面		
縮尺	S=1:100	図面番号	10/45
会社名			
事業者名	徳島県西部総合県民局 農林水産部(美馬)		

Ba sch

(DL~CM)

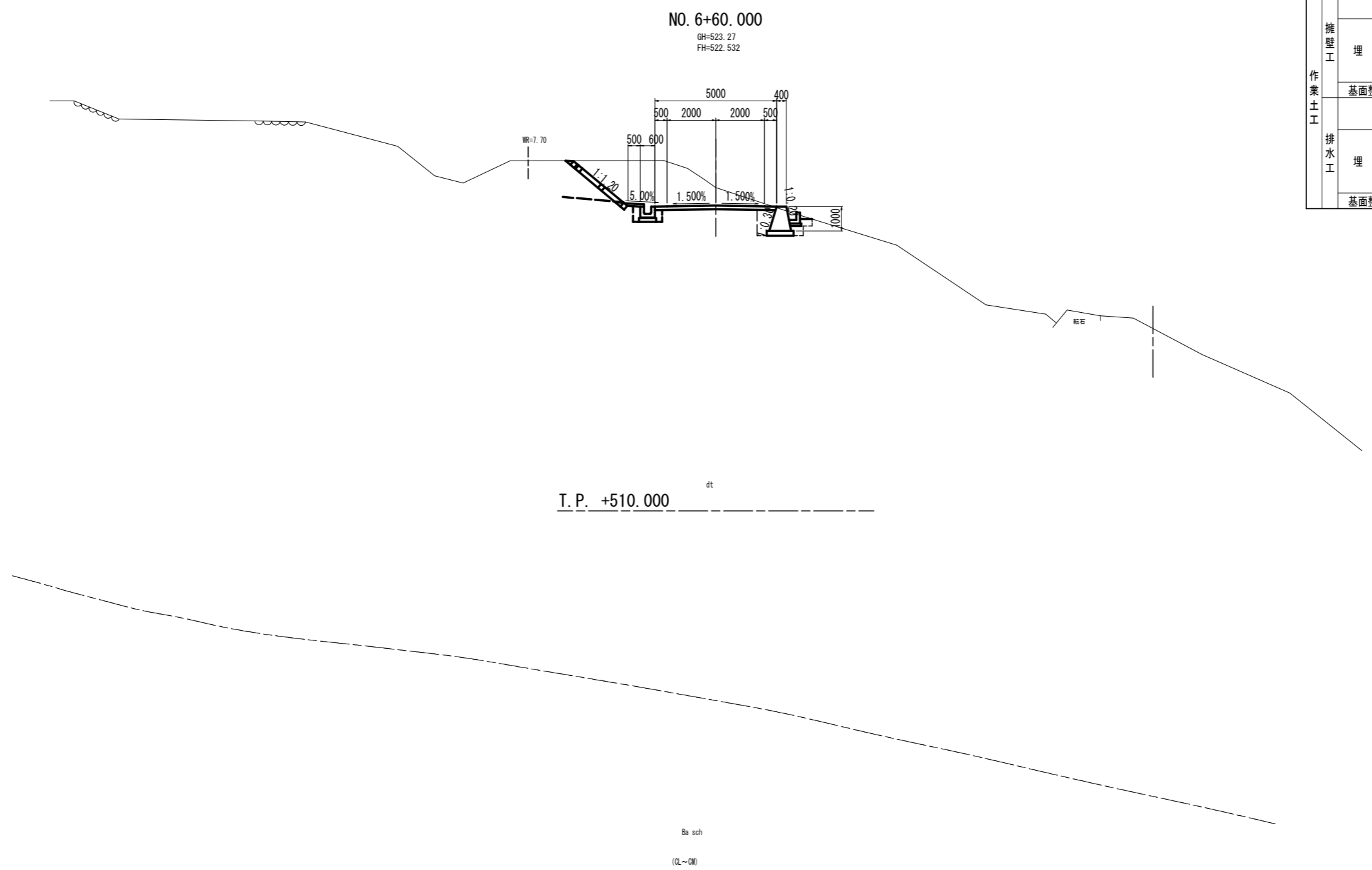


名称		数量		
掘削	オープンカット (W \geq 5.0)	土砂	16.2	
		軟岩I		
片切 (W<5.0)		土砂	2.4	
		軟岩I		
道路土工	路床盛土	(W<1.0)		
		(1.0 \leq W<2.5)		
		(2.5 \leq W<4.0)		
		(4.0 \leq W)		
	路体盛土	(W<1.0)		
		(1.0 \leq W<2.5)		
		(2.5 \leq W<4.0)		
		(4.0 \leq W)		
	法面整形 (切土)	土砂	4.4	
		軟岩I		
法面整形 (盛土)	土砂			
擁壁工	埋戻	土砂		
		軟岩I		
	床掘B	(W<1.0)		
		(1.0 \leq W<2.5)		
		(2.5 \leq W<4.0)		
		(4.0 \leq W)		
	基面整正			
	排水工	埋戻	土砂	0.6
			軟岩I	0.6
		床掘B	(W<1.0)	0.3
(1.0 \leq W<2.5)			0.3	
(2.5 \leq W<4.0)				
(4.0 \leq W)				
基面整正				

岩盤区分	土軟硬区分
DL	土砂
DM	
DH	
CL	軟岩
CM	
CH	

実施設計図面
NO. 6+50.000

工事名	R6馬場 広域 吉野川中部3期3工区 舗装2工事(担い手確保型)		
路線名等	吉野川中部3期地区		
工事箇所	美馬郡つるぎ町貞光柴内		
図面名	横断面		
縮尺	S=1:100	図面番号	11/45
会社名			
事業者名	徳島県西部総合県民局 農林水産部(美馬)		



NO. 6+60.000
 GH=523.27
 FH=522.532

T.P. +510.000

Ba sch
 (DL~CM)

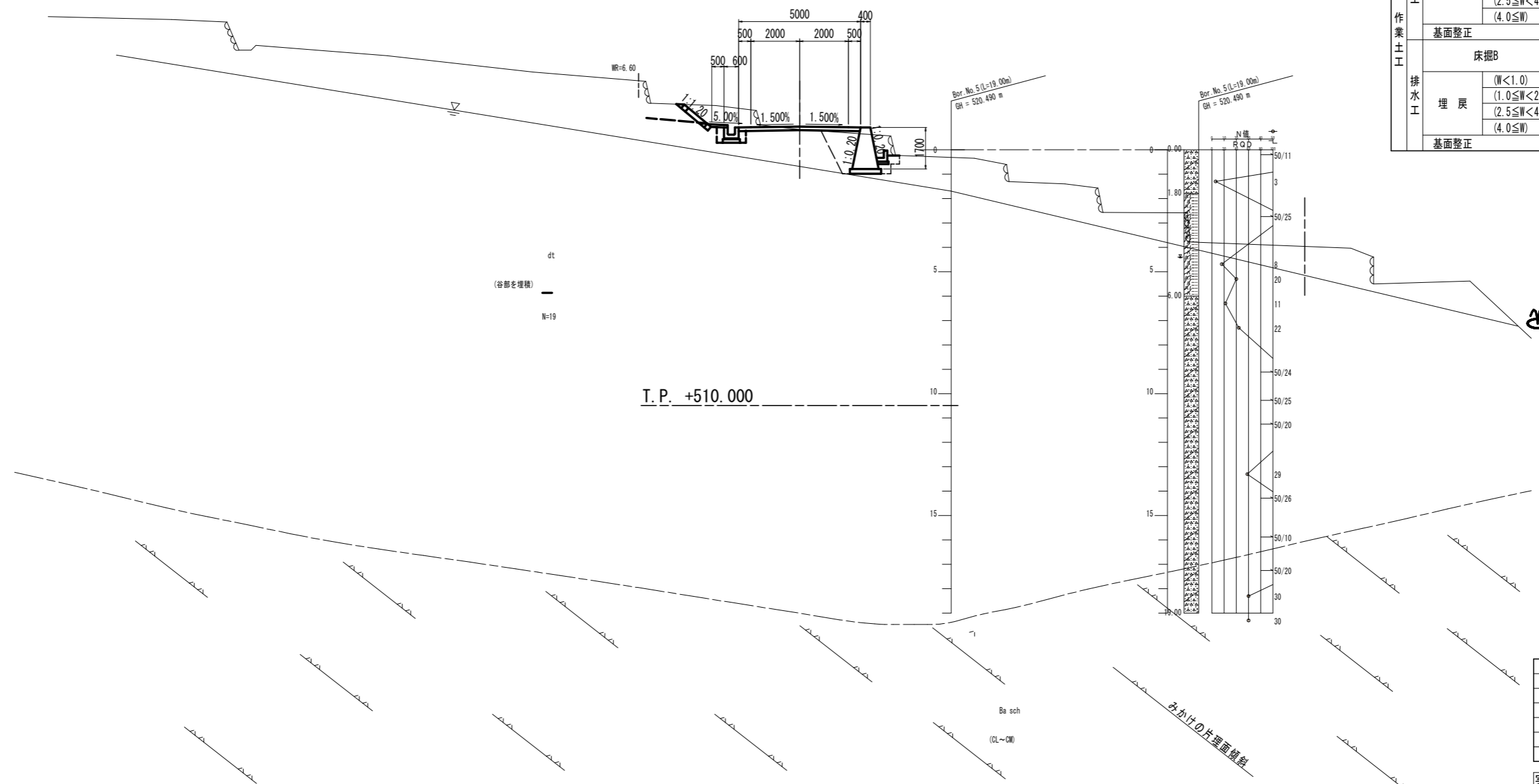
名称		数量		
掘削	オープンカット (W \geq 5.0)	土砂	4.7	
		軟岩I		
片切 (W<5.0)		土砂	5.5	
		軟岩I		
道路土工	路床盛土	(W<1.0)		
		(1.0 \leq W<2.5)		
		(2.5 \leq W<4.0)		
		(4.0 \leq W)		
	路体盛土	(W<1.0)		
		(1.0 \leq W<2.5)		
		(2.5 \leq W<4.0)		
		(4.0 \leq W)		
	法面整形 (切土)	土砂	3.1	
		軟岩I		
法面整形 (盛土)	土砂			
擁壁工	床掘B	土砂	2.2	
		軟岩I		
	埋戻	(W<1.0)	0.9	
		(1.0 \leq W<2.5)	0.3	
		(2.5 \leq W<4.0)		
		(4.0 \leq W)		
	基面整正		1.1	
	排水工	床掘B	土砂	0.6
			軟岩I	
		埋戻	(W<1.0)	0.3
(1.0 \leq W<2.5)				
(2.5 \leq W<4.0)				
(4.0 \leq W)				
基面整正			0.7	

岩盤区分	土軟硬区分
DL	土砂
DM	
DH	軟岩
CL	
CM	
CH	中硬岩

実施設計図面
 NO. 6+60.000

工事名	R6馬場 広域 吉野川中部3期3工区 舗装2工事(担い手確保型)		
路線名等	吉野川中部3期地区		
工事箇所	美馬郡つるぎ町貞光柴内		
図面名	横断面		
縮尺	S=1:100	図面番号	12/45
会社名			
事業者名	徳島県西部総合県民局 農林水産部(美馬)		

NO. 6+70.000
GH=521.32
FH=521.442



dt
(谷部を埋積)
N=19

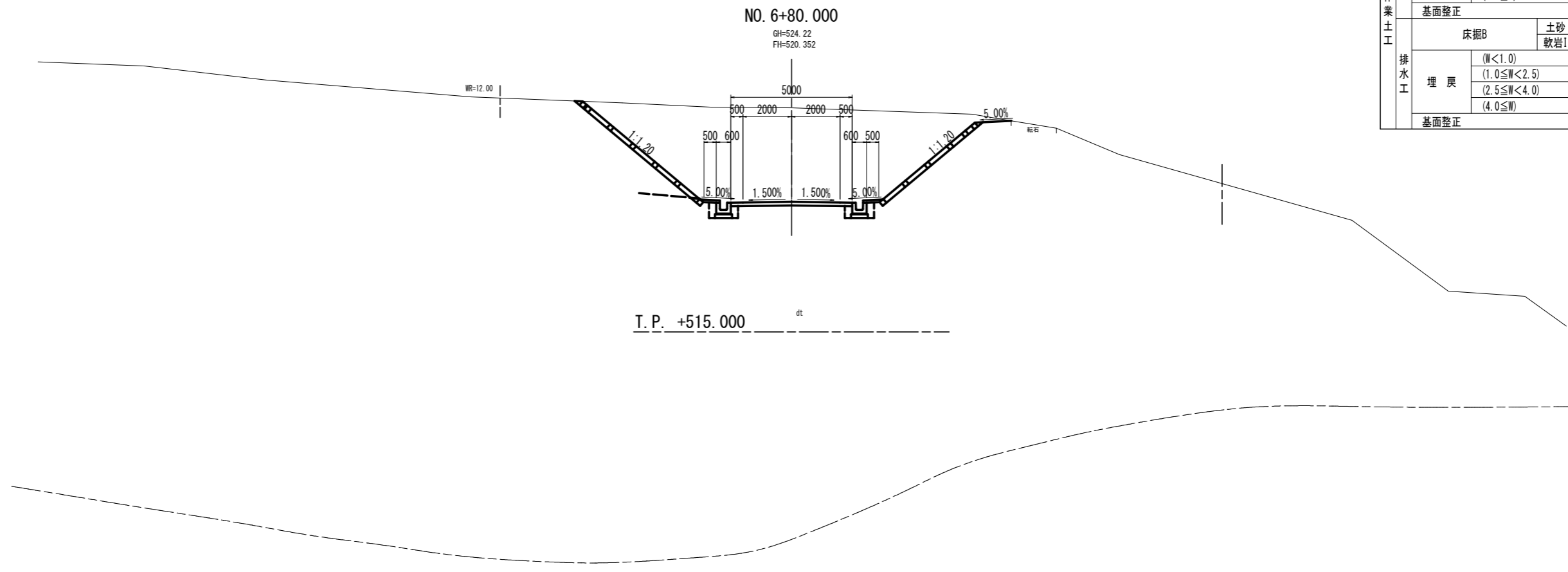
T. P. +510.000

岩盤区分	土軟硬区分
DL	土砂
DM	土砂
DH	土砂
CL	軟岩
CM	軟岩
CH	中硬岩

実施設計図面
NO. 6+70.000

工事名	R6馬場 広域 吉野川中部3期3工区 舗装2工事(担い手確保型)		
路線名等	吉野川中部3期地区		
工事箇所	美馬郡つるぎ町貞光柴内		
図面名	横断面		
縮尺	S=1:100	図面番号	13/45
会社名			
事業者名	徳島県西部総合県民局 農林水産部(美馬)		

名称		数量	
掘削	オープンカット (W \geq 5.0)	土砂	
		軟岩I	
片切 (W<5.0)		土砂	2.8
		軟岩I	
道路土工	路床盛土	(W<1.0)	
		(1.0 \leq W<2.5)	
		(2.5 \leq W<4.0)	
	路体盛土	(4.0 \leq W)	
		(W<1.0)	
		(1.0 \leq W<2.5)	
	(2.5 \leq W<4.0)		
	(4.0 \leq W)		
	法面整形(切土)	土砂	
		軟岩I	
	法面整形(盛土)	土砂	
擁壁工	埋戻	土砂	4.2
		軟岩I	
	床掘B	(W<1.0)	1.0
		(1.0 \leq W<2.5)	1.1
	(2.5 \leq W<4.0)		
	(4.0 \leq W)		
作業土工	基礎修正	土砂	0.6
		軟岩I	
	埋戻	(W<1.0)	0.3
		(1.0 \leq W<2.5)	
	(2.5 \leq W<4.0)		
	(4.0 \leq W)		
排水工	基礎修正	土砂	0.7
		軟岩I	



NO. 6+80.000
 GH=524.22
 FH=520.352

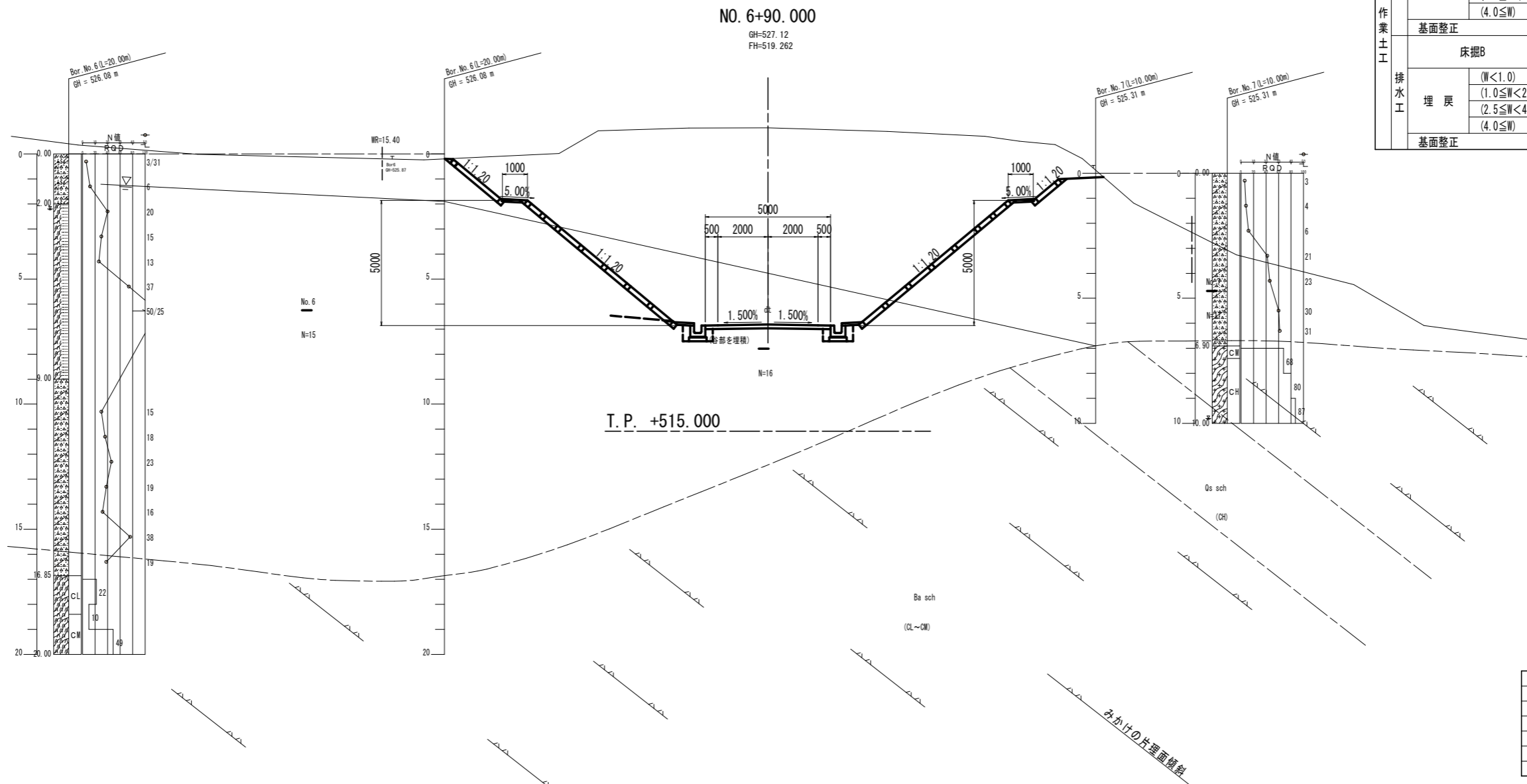
T. P. +515.000 dt

名称		数量		
掘削	オープンカット (W \geq 5.0)	土砂	49.5	
		軟岩I		
片切 (W<5.0)		土砂		
		軟岩I		
道路土工	路床盛土	(W<1.0)		
		(1.0 \leq W<2.5)		
		(2.5 \leq W<4.0)		
	路体盛土	(W<1.0)		
		(1.0 \leq W<2.5)		
		(2.5 \leq W<4.0)		
	(4.0 \leq W)			
法面整形 (切土)	土砂	6.7	5.4	
	軟岩I			
法面整形 (盛土)	土砂			
擁壁工	埋戻	土砂		
		軟岩I		
	床掘B	(W<1.0)		
		(1.0 \leq W<2.5)		
		(2.5 \leq W<4.0)		
		(4.0 \leq W)		
基面整正				
作業土工	埋戻	土砂	0.6	0.6
		軟岩I		
	床掘B	(W<1.0)	0.3	0.3
		(1.0 \leq W<2.5)		
		(2.5 \leq W<4.0)		
		(4.0 \leq W)		
基面整正				
排水工	埋戻	土砂		
		軟岩I		
	床掘B	(W<1.0)		
		(1.0 \leq W<2.5)		
		(2.5 \leq W<4.0)		
		(4.0 \leq W)		
基面整正				

岩種区分	土軟硬区分
DL	土砂
DM	
DH	軟岩
CL	
CM	
CH	中硬岩

実施設計図面
 NO. 6+80.000

工事名	R6馬場 広域 吉野川中部3期3工区 舗装2工事(拒い手確保型)		
路線名等	吉野川中部3期地区		
工事箇所	美馬郡つるぎ町貞光柴内		
図面名	横断面		
縮尺	S=1:100	図面番号	14/45
会社名			
事業者名	徳島県西部総合県民局 農林水産部(美馬)		



NO. 6+90.000

GH=527.12
FH=519.262

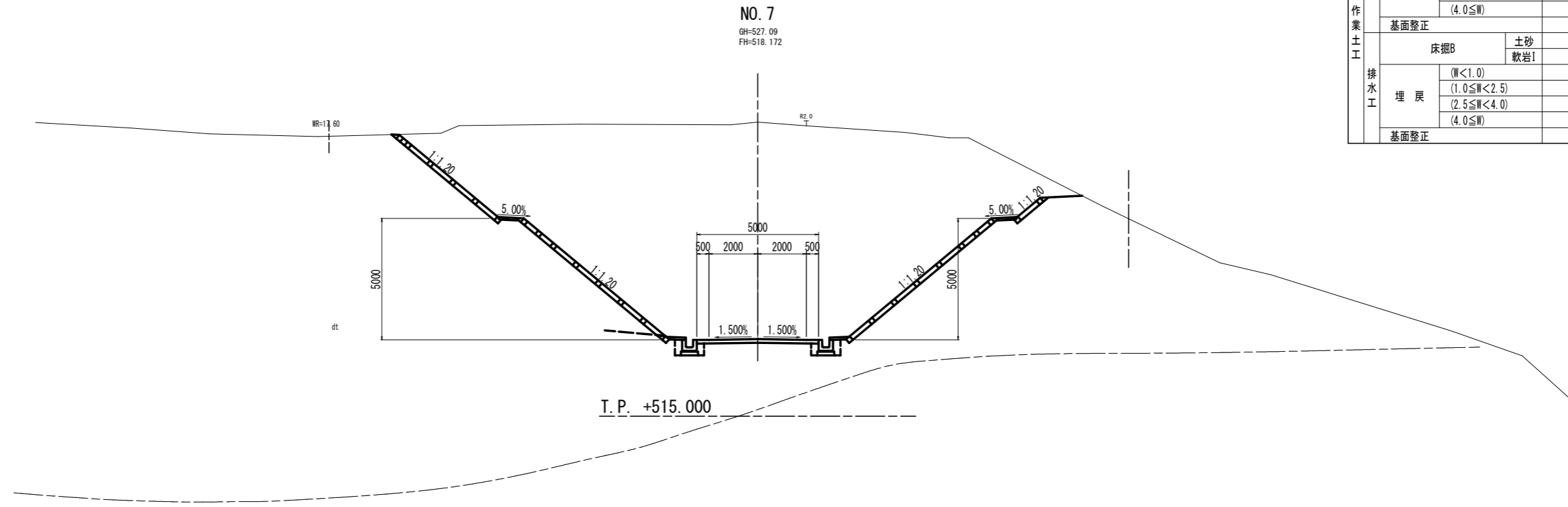
T. P. +515.000

名称		数量		
掘削	オープンカット (W \geq 5.0)	土砂	131.5	
		軟岩I		
片切 (W<5.0)		土砂		
		軟岩I		
道路土工	路床盛土	(W<1.0)		
		(1.0 \leq W<2.5)		
		(2.5 \leq W<4.0)		
	路体盛土	(W<1.0)		
		(1.0 \leq W<2.5)		
		(2.5 \leq W<4.0)		
法面整形 (切土)	土砂	10.8	9.6	
法面整形 (盛土)	土砂			
擁壁工	床掘B	土砂		
		軟岩I		
	埋戻	(W<1.0)		
		(1.0 \leq W<2.5)		
(2.5 \leq W<4.0)				
作業土工	床掘B	土砂	0.6	0.6
排水工	埋戻	(W<1.0)	0.3	0.3
		(1.0 \leq W<2.5)		
		(2.5 \leq W<4.0)		
	基礎修正			

岩盤区分	土軟硬区分
DL	土砂
DM	
DH	
CL	軟岩
CM	
CH	中硬岩

実施設計図面
NO. 6+90.000

工事名	R6馬場 広域 吉野川中部3期3工区 舗装2工事(担い手確保型)		
路線名等	吉野川中部3期地区		
工事箇所	美馬郡つるぎ町貞光柴内		
図面名	横断面		
縮尺	S=1:100	図面番号	15/45
会社名			
事業者名	徳島県西部総合県民局 農林水産部(美馬)		



NO. 7
GH=527.09
FH=518.172

I. P. +515.000

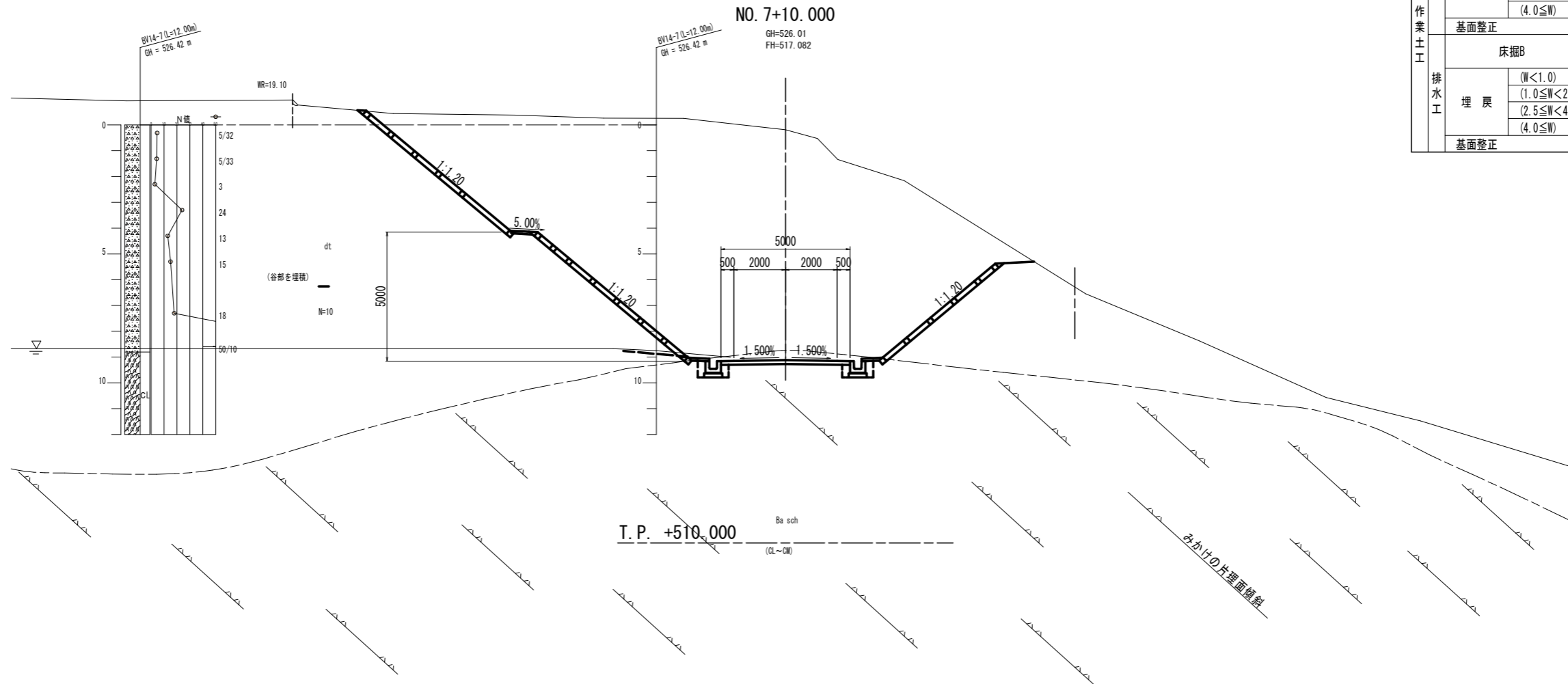
Ba sch
(CL~CM)

名称		数量		
掘削	オープンカット (W \geq 5.0)	土砂	159.9	
		軟岩I		
片切 (W<5.0)		土砂		
		軟岩I		
道路土工	路床盛土	(W<1.0)		
		(1.0 \leq W<2.5)		
		(2.5 \leq W<4.0)		
		(4.0 \leq W)		
	路体盛土	(W<1.0)		
		(1.0 \leq W<2.5)		
		(2.5 \leq W<4.0)		
		(4.0 \leq W)		
	法面整形 (切土)	土砂	13.6	9.6
		軟岩I		
法面整形 (盛土)	土砂			
擁壁工	床掘B	土砂		
		軟岩I		
	埋戻	(W<1.0)		
		(1.0 \leq W<2.5)		
		(2.5 \leq W<4.0)		
		(4.0 \leq W)		
	基面整正			
	床掘B	土砂	0.6	0.6
		軟岩I		
	排水工	埋戻	(W<1.0)	0.3
(1.0 \leq W<2.5)				
(2.5 \leq W<4.0)				
(4.0 \leq W)				
基面整正				

岩盤区分	土軟硬区分
DL	土砂
DM	
DH	軟岩
CL	
CM	
CH	中硬岩

実施設計図面
NO. 7

工事名	R6馬場 広域 吉野川中部3期3工区 舗装2工事(担い手確保型)		
路線名等	吉野川中部3期地区		
工事箇所	美馬郡つるぎ町貞光柴内		
図面名	横断面		
縮尺	S=1:100	図面番号	16/45
会社名			
事業者名	徳島県西部総合県民局 農林水産部(美馬)		

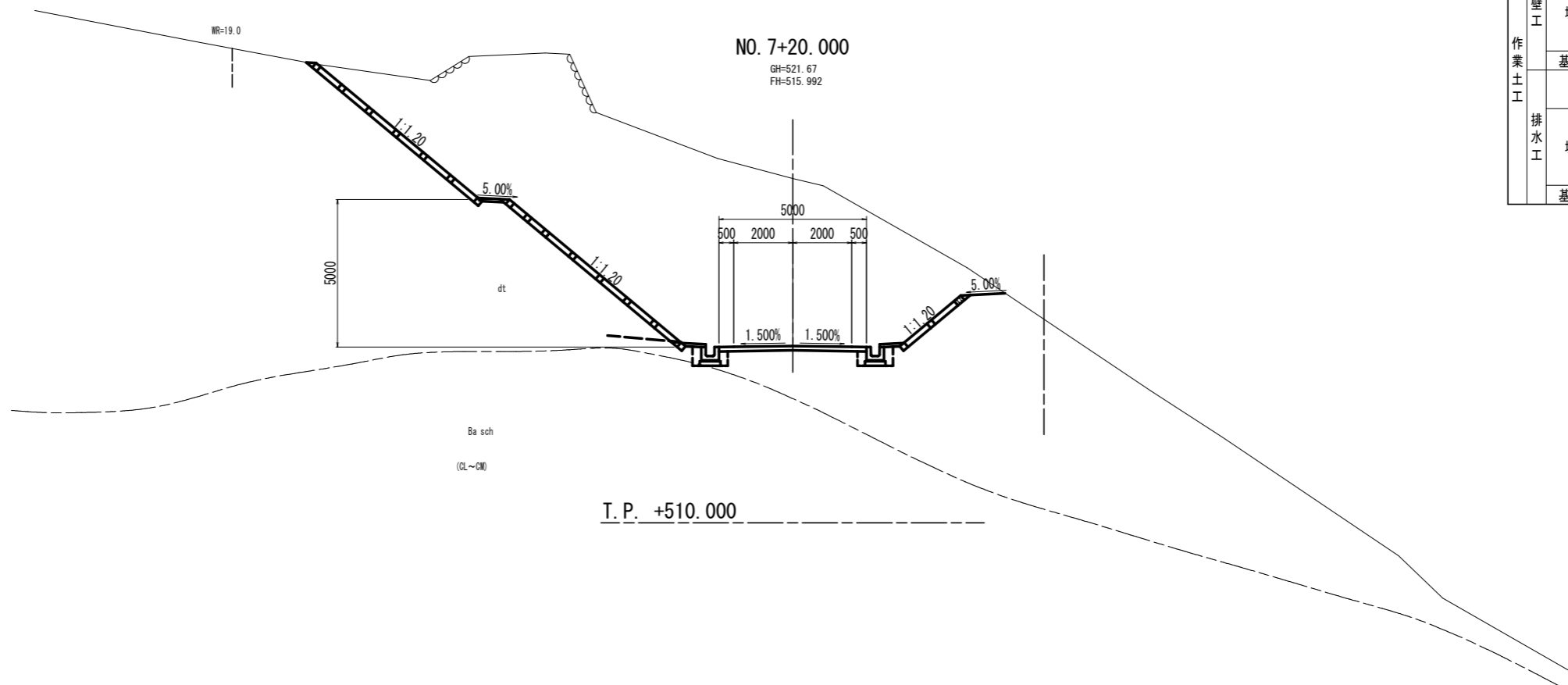


名称		数量		
掘削	オープンカット (W \geq 5.0)	土砂	143.4	
		軟岩I	2.9	
掘削	片切 (W $<$ 5.0)	土砂		
		軟岩I		
道路土工	路床盛土	(W $<$ 1.0)		
		(1.0 \leq W $<$ 2.5)		
		(2.5 \leq W $<$ 4.0)		
	路体盛土	(4.0 \leq W)		
		(W $<$ 1.0)		
		(1.0 \leq W $<$ 2.5)		
法面整形 (切土)	土砂	15.6	6.1	
	軟岩I			
法面整形 (盛土)	土砂			
	軟岩I			
擁壁工	埋戻	土砂		
		軟岩I		
		(W $<$ 1.0)		
		(1.0 \leq W $<$ 2.5)		
基礎修正	土砂			
	軟岩I			
排水工	埋戻	土砂	0.6	0.6
		軟岩I		
		(W $<$ 1.0)	0.3	0.3
		(1.0 \leq W $<$ 2.5)		
基礎修正	土砂	(0.7)	(0.7)	
	軟岩I			

岩盤区分	土軟硬区分
DL	土砂
DM	土砂
DH	土砂
CL	軟岩
CM	軟岩
CH	中硬岩

実施設計図面	
NO. 7+10.000	
工事名	R6馬場 広域 吉野川中部3期3工区 舗装2工事(担い手確保型)
路線名等	吉野川中部3期地区
工事箇所	美馬郡つるぎ町貞光案内
図面名	横断面
縮尺	S=1:100 図面番号 17/45
会社名	
事業者名	徳島県西部総合県民局 農林水産部(美馬)

WR=19.0



NO. 7+20.000

GH=521.67
FH=515.992

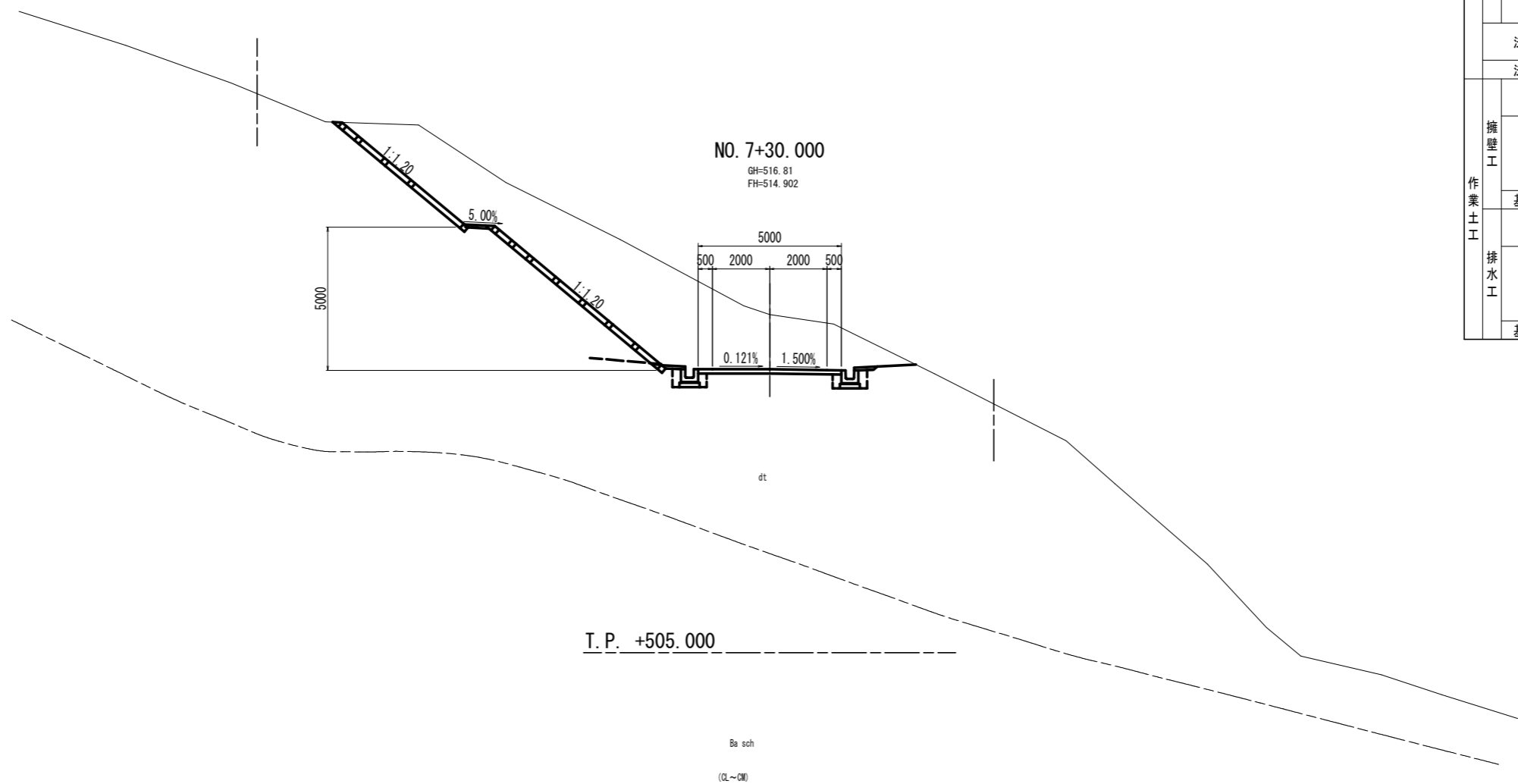
I.P. +510.000

名称		数量		
掘削	オープンカット (W \geq 5.0)	土砂	102.2	
		軟岩I		
片切 (W<5.0)		土砂	1.1	
		軟岩I		
道路土工	路床盛土	(W<1.0)		
		(1.0 \leq W<2.5)		
		(2.5 \leq W<4.0)		
	路体盛土	(W<1.0)		
		(1.0 \leq W<2.5)		
		(2.5 \leq W<4.0)		
法面整形 (切土)	土砂	15.5	3.0	
法面整形 (盛土)	土砂			
擁壁工	埋戻	(W<1.0)		
		(1.0 \leq W<2.5)		
	床掘B	土砂		
		軟岩I		
作業土工	埋戻	(W<1.0)		
		(1.0 \leq W<2.5)		
	床掘B	土砂	0.6	0.6
		軟岩I		
排水工	埋戻	(W<1.0)	0.3	0.3
		(1.0 \leq W<2.5)		
	床掘B	土砂		
		軟岩I		
法面整形 (切土)	土砂			
法面整形 (盛土)	土砂			

岩盤区分	土軟硬区分
DL	土砂
DM	
DH	軟岩
CL	
CM	
CH	中硬岩

実施設計図面
NO. 7+20.000

工事名	R6馬場 広域 吉野川中部3期3工区 舗装2工事(担い手確保型)		
路線名等	吉野川中部3期地区		
工事箇所	美馬郡つるぎ町貞光柴内		
図面名	横断面		
縮尺	S=1:100	図面番号	18/45
会社名			
事業者名	徳島県西部総合県民局 農林水産部(美馬)		



NO. 7+30.000
GH=516.81
FH=514.902

T.P. +505.000

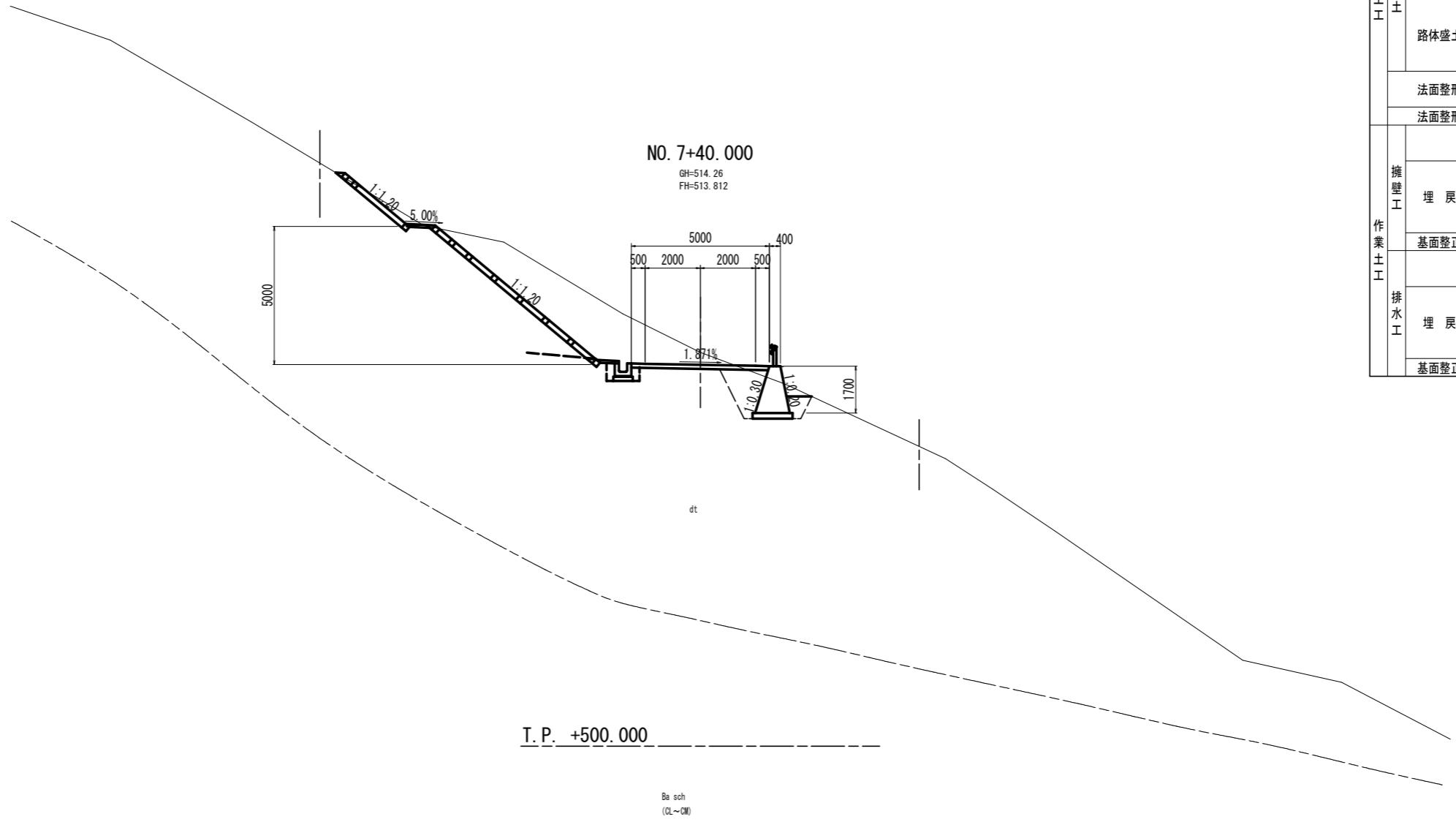
Ba sch
(DL~DM)

名称		数量	
掘削	オープンカット (W \geq 5.0)	土砂	30.7
		軟岩I	
片切 (W<5.0)		土砂	14.2
		軟岩I	
道路土工	路床盛土	(W<1.0)	
		(1.0 \leq W<2.5)	
		(2.5 \leq W<4.0)	
	路体盛土	(W<1.0)	
		(1.0 \leq W<2.5)	
		(2.5 \leq W<4.0)	
	(4.0 \leq W)		
法面整形 (切土)	土砂	13.9	
	軟岩I		
法面整形 (盛土)	土砂		
擁壁工	床掘B	土砂	
		軟岩I	
	埋戻	(W<1.0)	
		(1.0 \leq W<2.5)	
		(2.5 \leq W<4.0)	
		(4.0 \leq W)	
基面整正			
排水工	床掘B	土砂	0.6
		軟岩I	0.6
	埋戻	(W<1.0)	0.3
		(1.0 \leq W<2.5)	
		(2.5 \leq W<4.0)	
		(4.0 \leq W)	
基面整正			

岩盤区分	土軟硬区分
DL	土砂
DM	
DH	軟岩
CL	
CM	
CH	中硬岩

実施設計図面
NO. 7+30.000

工事名	R6馬場 広域 吉野川中部3期3工区 舗装2工事(拒い手確保型)		
路線名等	吉野川中部3期地区		
工事箇所	美馬郡つるぎ町貞光柴内		
図面名	横断面		
縮尺	S=1:100	図面番号	19/45
会社名			
事業者名	徳島県西部総合県民局 農林水産部(美馬)		



NO. 7+40.000
GH=514.26
FH=513.812

T.P. +500.000

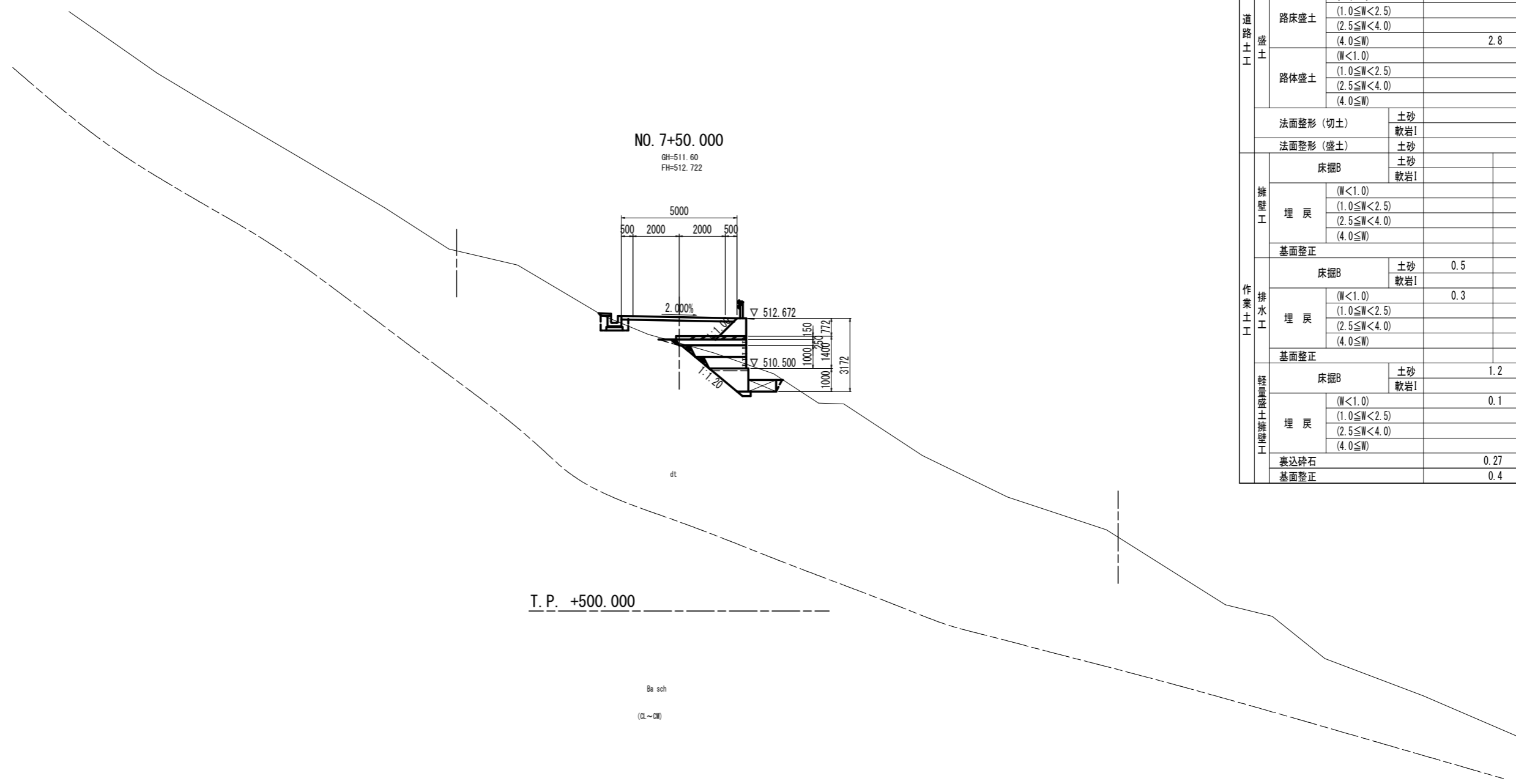
Ba sch
(CL-CM)

名称		数量		
掘削	オープンカット (W \geq 5.0)	土砂		
		軟岩I		
片切 (W<5.0)		土砂	16.6	
		軟岩I		
道路土工	路床盛土	(W<1.0)		
		(1.0 \leq W<2.5)		
		(2.5 \leq W<4.0)		
	路体盛土	(W<1.0)		
		(1.0 \leq W<2.5)		
		(2.5 \leq W<4.0)		
法面整形 (切土)	土砂	11.2		
	軟岩I			
法面整形 (盛土)	土砂			
擁壁工	床掘B	土砂	3.9	
		軟岩I		
	埋戻	(W<1.0)	1.0	
		(1.0 \leq W<2.5)	1.3	
		(2.5 \leq W<4.0)		
		(4.0 \leq W)		
	基面整正		1.5	
	排水工	床掘B	土砂	0.6
			軟岩I	
	埋戻	(W<1.0)	0.3	
(1.0 \leq W<2.5)				
(2.5 \leq W<4.0)				
(4.0 \leq W)				
基面整正		0.7		

岩種区分	土軟硬区分
DL	土砂
DM	
DH	軟岩
CL	
CM	
CH	中硬岩

実施設計図面
NO. 7+40.000

工事名	R6馬場 広域 吉野川中部3期3工区 舗装2工事(拒い手確保型)		
路線名等	吉野川中部3期地区		
工事箇所	美馬郡つるぎ町貞光柴内		
図面名	横断面		
縮尺	S=1:100	図面番号	20/45
会社名			
事業者名	徳島県西部総合県民局 農林水産部(美馬)		



NO. 7+50.000
GH=511.60
FH=512.722

I. P. +500.000

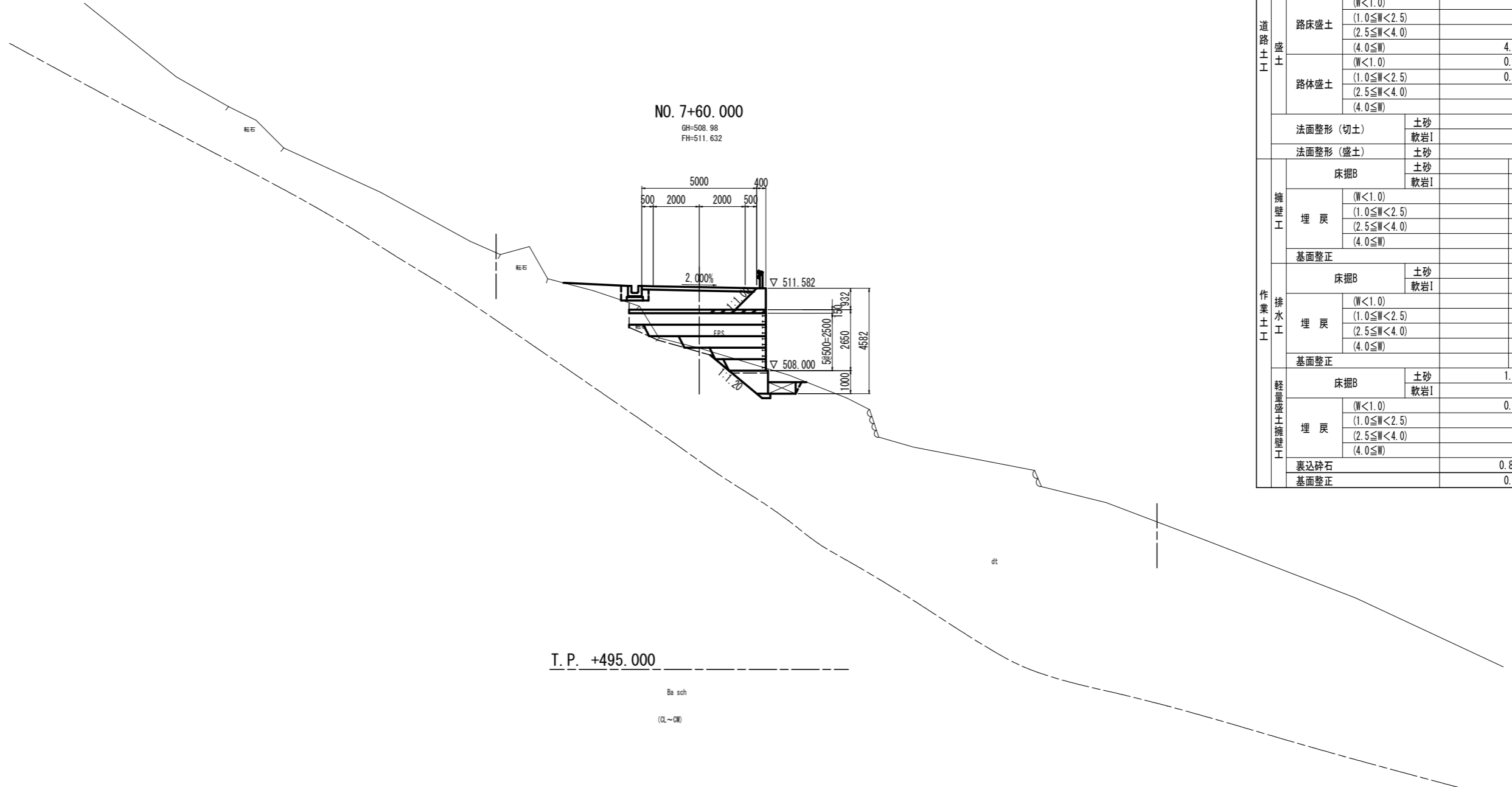
Ba sch
(DL~DM)

名称		数量	
掘削	オープンカット (W≥5.0)	土砂	
		軟岩I	
掘削	片切 (W<5.0)	土砂	2.7
		軟岩I	
道路土工	路床盛土	(W<1.0)	
		(1.0≤W<2.5)	
		(2.5≤W<4.0)	
	路体盛土	(4.0≤W)	2.8
		(W<1.0)	
		(1.0≤W<2.5)	
法面整形 (切土)	土砂		
	軟岩I		
法面整形 (盛土)	土砂		
	軟岩I		
擁壁工	埋戻	土砂	
		軟岩I	
	床掘B		
	埋戻	(W<1.0)	
		(1.0≤W<2.5)	
(2.5≤W<4.0)			
(4.0≤W)			
基面整正			
排水工	埋戻	土砂	0.5
		軟岩I	
	床掘B		
	埋戻	(W<1.0)	0.3
		(1.0≤W<2.5)	
(2.5≤W<4.0)			
(4.0≤W)			
基面整正			
軽量盛土擁壁工	埋戻	土砂	1.2
		軟岩I	
	床掘B		
	埋戻	(W<1.0)	0.1
		(1.0≤W<2.5)	
(2.5≤W<4.0)			
(4.0≤W)			
裏込碎石	0.27		
基面整正	0.4		

岩盤区分	土軟硬区分
DL	土砂
DM	
DH	
CL	軟岩
CM	
CH	中硬岩

実施設計図面
NO. 7+50.000

工事名	R6馬場 広域 吉野川中部3期3工区 舗装2工事(拒い手確保型)		
路線名等	吉野川中部3期地区		
工事箇所	美馬郡つるぎ町貞光案内		
図面名	横断面		
縮尺	S=1:100	図面番号	21/45
会社名			
事業者名	徳島県西部総合県民局 農林水産部(美馬)		



NO. 7+60.000
GH=508.98
FH=511.632

T. P. +495.000

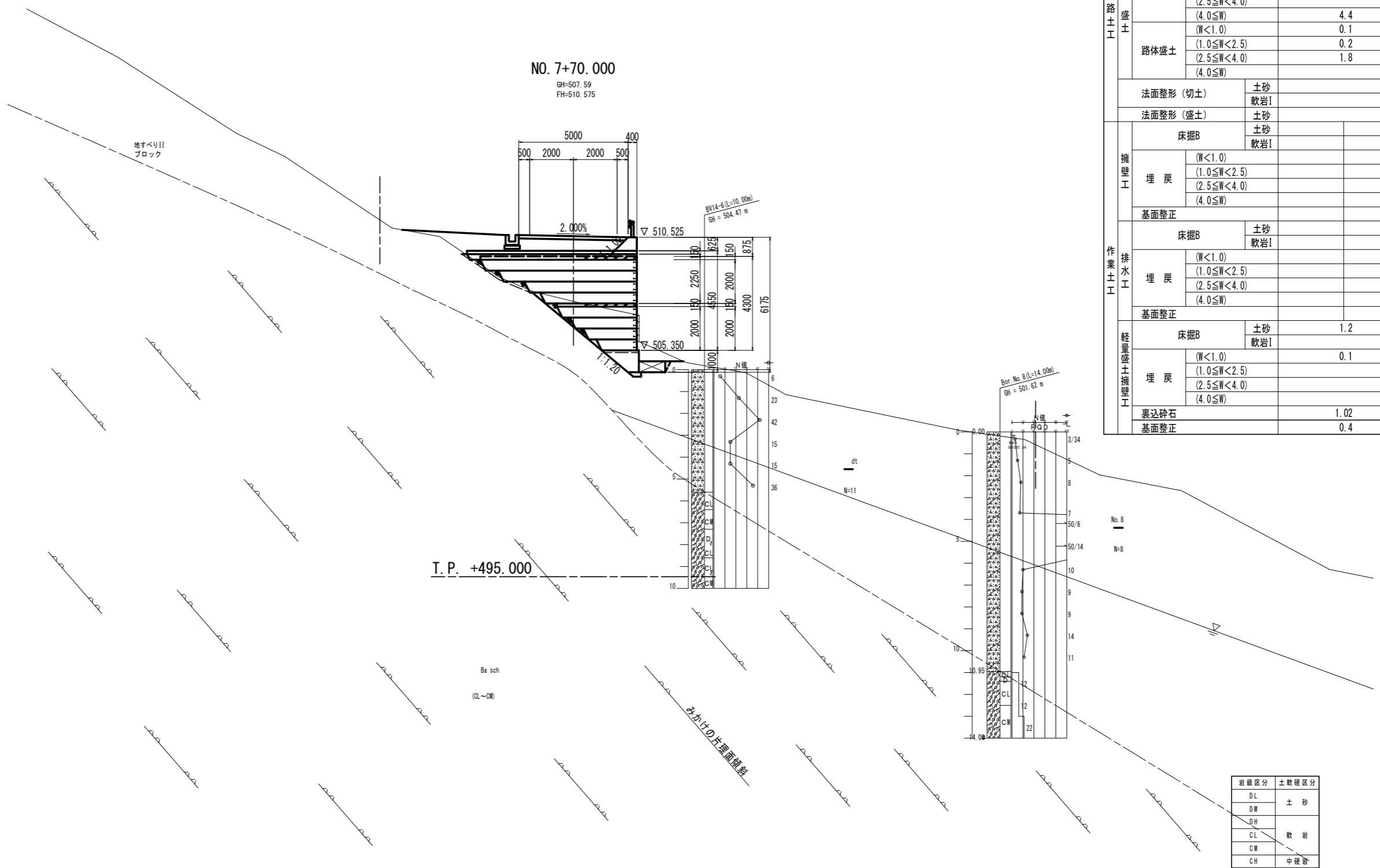
Ba sch
(DL~DM)

名称		数量	
掘削	オープンカット (W \geq 5.0)	土砂 軟岩I	
	片切 (W<5.0)	土砂 軟岩I	
道路土工	路床盛土	(W<1.0)	
		(1.0 \leq W<2.5)	
		(2.5 \leq W<4.0)	
	路体盛土	(4.0 \leq W)	4.0
		(W<1.0)	0.2
		(1.0 \leq W<2.5)	0.7
	(2.5 \leq W<4.0)		
	(4.0 \leq W)		
法面整形 (切土)		土砂 軟岩I	
法面整形 (盛土)		土砂	
擁壁工	床掘B	土砂	
		軟岩I	
	埋戻	(W<1.0)	
		(1.0 \leq W<2.5)	
		(2.5 \leq W<4.0)	
		(4.0 \leq W)	
基面整正			
排水工	床掘B	土砂	
		軟岩I	
	埋戻	(W<1.0)	
		(1.0 \leq W<2.5)	
		(2.5 \leq W<4.0)	
		(4.0 \leq W)	
基面整正			
軽量盛土擁壁工	床掘B	土砂	
		軟岩I	
	埋戻	(W<1.0)	1.2
		(1.0 \leq W<2.5)	0.1
		(2.5 \leq W<4.0)	
		(4.0 \leq W)	
裏込碎石		0.87	
基面整正		0.4	

岩盤区分	土軟硬区分
DL	土砂
DM	
DH	軟岩
CL	
CM	
CH	中硬岩

実施設計図面
NO. 7+60.000

工事名	R6馬場 広域 吉野川中部3期3工区 舗装2工事(拒い手確保型)		
路線名等	吉野川中部3期地区		
工事箇所	美馬郡つるぎ町貞光柴内		
図面名	横断面		
縮尺	S=1:100	図面番号	22/45
会社名			
事業者名	徳島県西部総合県民局 農林水産部(美馬)		

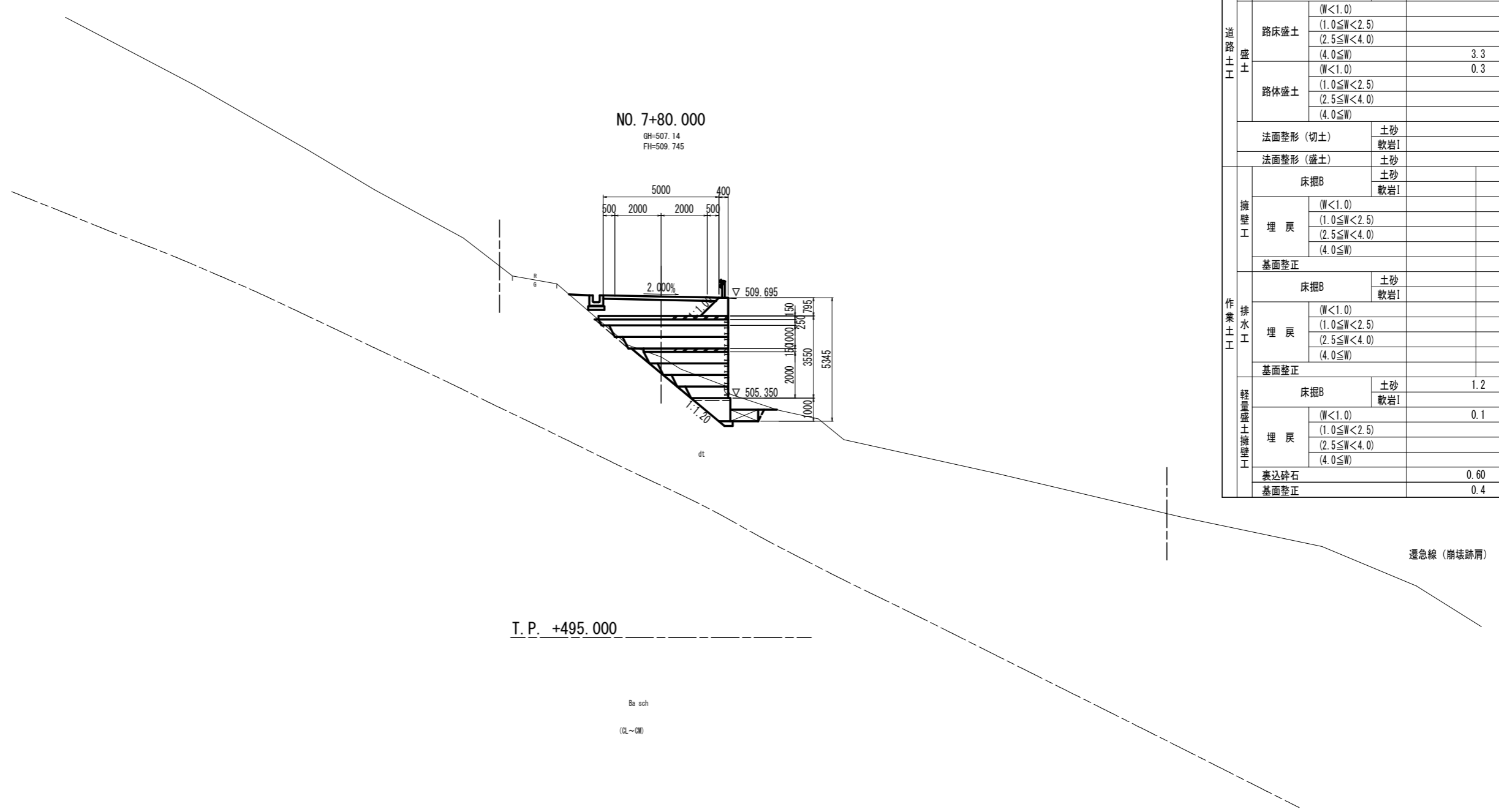


名称		数量	
掘削	オープンカット (W \geq 5.0)	土砂 軟岩I	
	片切 (W<5.0)	土砂 軟岩I	
道路土工	路床盛土	(W<1.0)	
		(1.0 \leq W<2.5)	
		(2.5 \leq W<4.0)	
	路体盛土	(4.0 \leq W)	4.4
		(W<1.0)	0.1
		(1.0 \leq W<2.5)	0.2
	(2.5 \leq W<4.0)	1.8	
	(4.0 \leq W)		
	法面整形 (切土)	土砂 軟岩I	
	法面整形 (盛土)	土砂 軟岩I	
擁壁工	埋戻	(W<1.0)	
		(1.0 \leq W<2.5)	
		(2.5 \leq W<4.0)	
		(4.0 \leq W)	
	床掘B	土砂 軟岩I	
作業土工	埋戻	(W<1.0)	
		(1.0 \leq W<2.5)	
		(2.5 \leq W<4.0)	
		(4.0 \leq W)	
	床掘B	土砂 軟岩I	
軽量盛土擁壁工	埋戻	(W<1.0)	1.2
		(1.0 \leq W<2.5)	0.1
		(2.5 \leq W<4.0)	
		(4.0 \leq W)	
	裏込砕石	1.02	
	基面整正	0.4	

岩盤区分	土軟硬区分
DL	土砂
DM	土砂
DH	土砂
CL	軟岩
CM	軟岩
CH	中硬岩

実施設計図面
NO. 7+70.000

工事名	R6馬場 広域 吉野川中部3期3工区 舗装2工事(担い手確保型)		
路線名等	吉野川中部3期地区		
工事箇所	美馬郡つるぎ町貞光柴内		
図面名	横断面		
縮尺	S=1:100	図面番号	23/45
会社名			
事業者名	徳島県西部総合県民局 農林水産部(美馬)		



NO. 7+80.000
GH=507.14
FH=509.745

T. P. +495.000

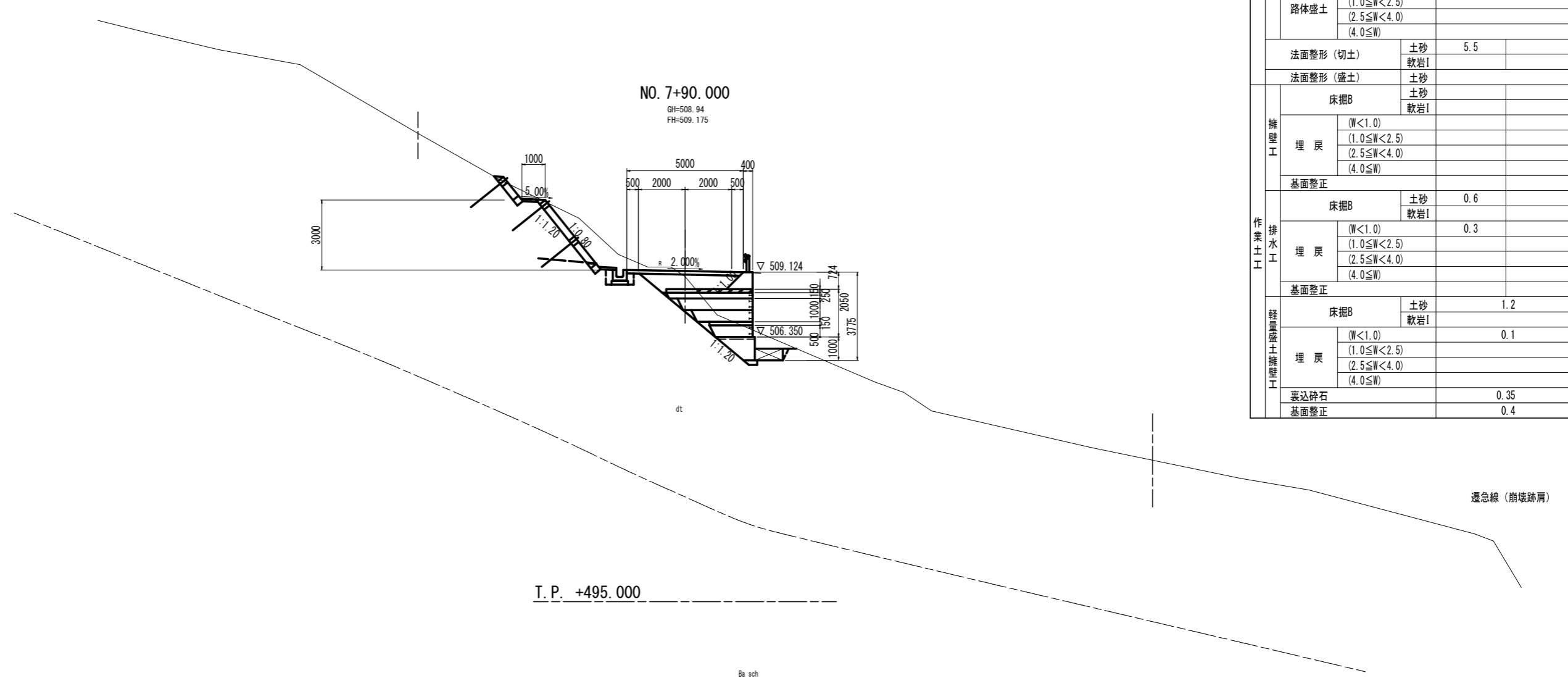
Ba sch
(DL~DM)

名称		数量	
掘削	オープンカット (W \geq 5.0)	土砂 軟岩I	
	片切 (W<5.0)	土砂 軟岩I	
道路土工	路床盛土	(W<1.0)	
		(1.0 \leq W<2.5)	
		(2.5 \leq W<4.0)	
	路体盛土	(4.0 \leq W)	3.3
		(W<1.0)	0.3
		(1.0 \leq W<2.5)	
	(2.5 \leq W<4.0)		
	(4.0 \leq W)		
	法面整形 (切土)	土砂 軟岩I	
	法面整形 (盛土)	土砂	
擁壁工	床掘B	土砂 軟岩I	
	埋戻	(W<1.0)	
		(1.0 \leq W<2.5)	
		(2.5 \leq W<4.0)	
(4.0 \leq W)			
	基底整正		
排水工	床掘B	土砂 軟岩I	
	埋戻	(W<1.0)	
		(1.0 \leq W<2.5)	
		(2.5 \leq W<4.0)	
(4.0 \leq W)			
	基底整正		
軽量盛土擁壁工	床掘B	土砂 軟岩I	1.2
	埋戻	(W<1.0)	0.1
		(1.0 \leq W<2.5)	
		(2.5 \leq W<4.0)	
		(4.0 \leq W)	
	裏込碎石	0.60	
	基底整正	0.4	

岩盤区分	土軟硬区分
DL	土砂
DM	
DH	軟岩
CL	
CM	
CH	中硬岩

実施設計図面
NO. 7+80.000

工事名	R6馬場 広域 吉野川中部3期3工区 舗装2工事(担い手確保型)		
路線名等	吉野川中部3期地区		
工事箇所	美馬郡つるぎ町貞光柴内		
図面名	横断面		
縮尺	S=1:100	図面番号	24/45
会社名			
事業者名	徳島県西部総合県民局 農林水産部(美馬)		



NO. 7+90.000
GH=508.94
FH=509.175

T. P. +495.000

Ba sch
(CL~CM)

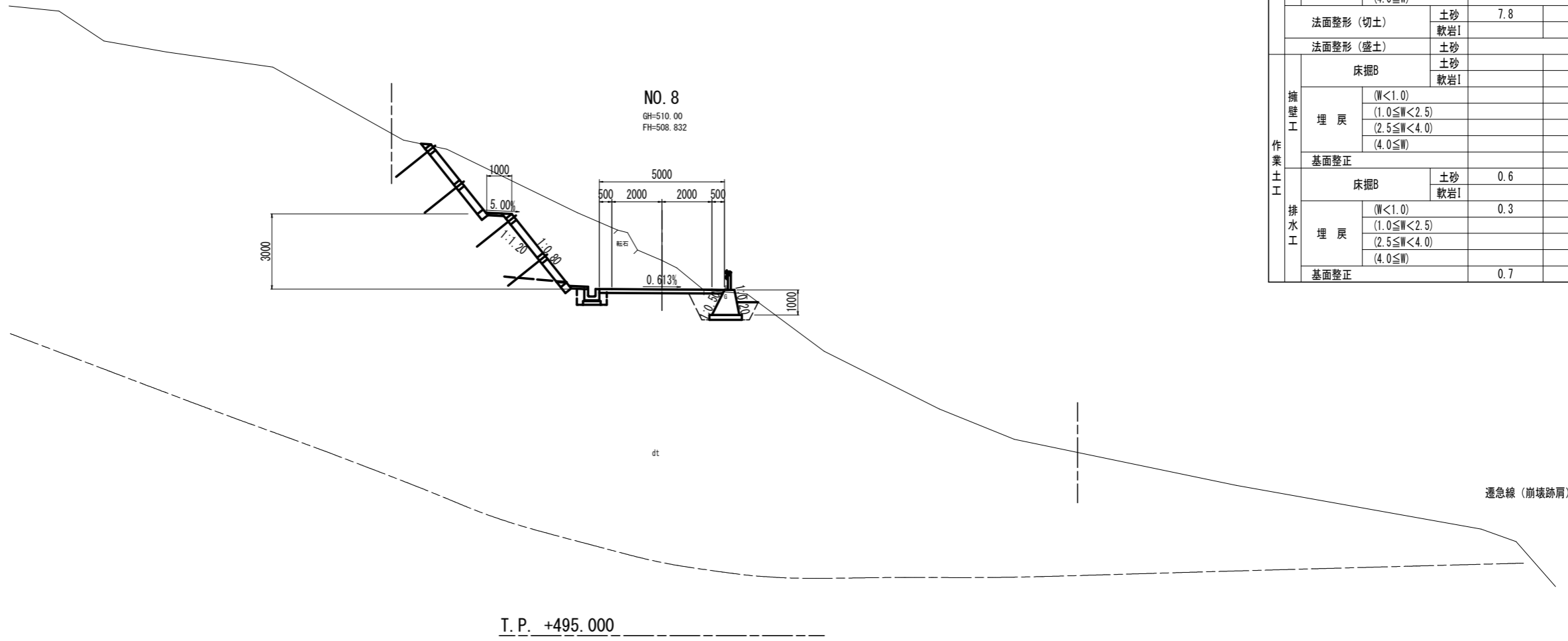
名称		数量	
掘削	オープンカット (W \geq 5.0)	土砂	
		軟岩I	
片切 (W<5.0)		土砂	11.3
		軟岩I	
道路土工	路床盛土	(W<1.0)	
		(1.0 \leq W<2.5)	
		(2.5 \leq W<4.0)	
	路体盛土	(4.0 \leq W)	2.3
		(W<1.0)	
		(1.0 \leq W<2.5)	
	(2.5 \leq W<4.0)		
	(4.0 \leq W)		
法面整形 (切土)		土砂	5.5
		軟岩I	
法面整形 (盛土)		土砂	
		土砂	
		軟岩I	
擁壁工	床掘B		
	埋戻	(W<1.0)	
		(1.0 \leq W<2.5)	
		(2.5 \leq W<4.0)	
	(4.0 \leq W)		
基面整正			
作業土工	床掘B		土砂
		軟岩I	0.6
	埋戻	(W<1.0)	0.3
		(1.0 \leq W<2.5)	
		(2.5 \leq W<4.0)	
		(4.0 \leq W)	
基面整正			
軽量盛土擁壁工	床掘B		土砂
		軟岩I	1.2
	埋戻	(W<1.0)	0.1
		(1.0 \leq W<2.5)	
		(2.5 \leq W<4.0)	
		(4.0 \leq W)	
裏込碎石			0.35
基面整正			0.4

遷急線 (崩壊跡肩)

岩盤区分	土軟硬区分
DL	土砂
DM	
DH	軟岩
CL	
CM	
CH	中硬岩

実施設計図面
NO. 7+90.000

工事名	R6馬場 広域 吉野川中部3期3工区 舗装2工事(担い手確保型)		
路線名等	吉野川中部3期地区		
工事箇所	美馬郡つるぎ町貞光柴内		
図面名	横断面		
縮尺	S=1:100	図面番号	25/45
会社名			
事業者名	徳島県西部総合県民局 農林水産部(美馬)		

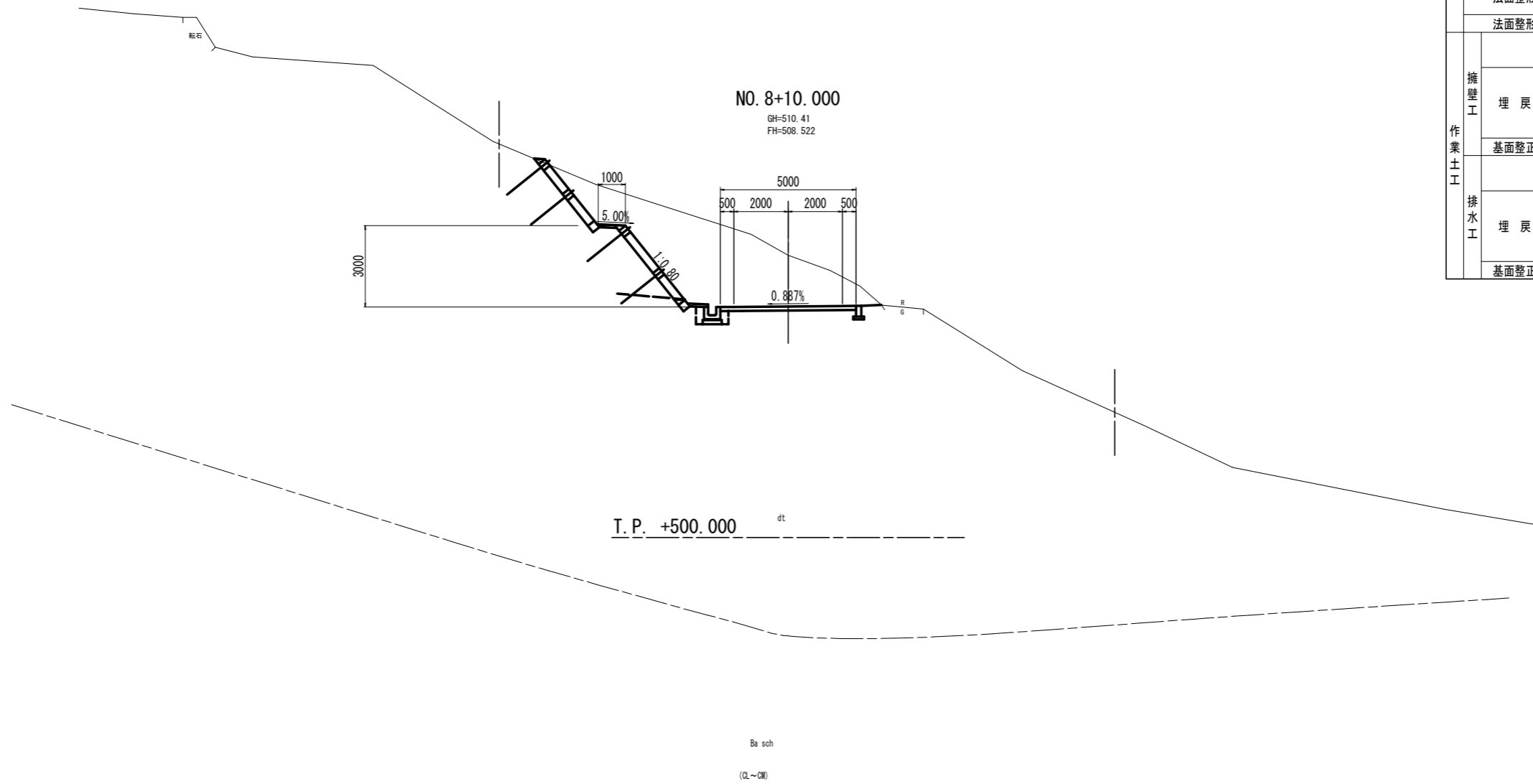


名称		数量	
掘削	オープンカット (W \geq 5.0)	土砂	6.7
		軟岩I	
片切 (W<5.0)		土砂	14.7
		軟岩I	
道路土工	路床盛土	(W<1.0)	
		(1.0 \leq W<2.5)	
		(2.5 \leq W<4.0)	
	路体盛土	(W<1.0)	
		(1.0 \leq W<2.5)	
		(2.5 \leq W<4.0)	
	(4.0 \leq W)		
法面整形 (切土)	土砂	7.8	
	軟岩I		
法面整形 (盛土)	土砂		
擁壁工	床掘B	土砂	2.4
		軟岩I	
	埋戻	(W<1.0)	1.3
		(1.0 \leq W<2.5)	
		(2.5 \leq W<4.0)	
		(4.0 \leq W)	
基面整正		1.3	
排水工	床掘B	土砂	0.6
		軟岩I	
	埋戻	(W<1.0)	0.3
		(1.0 \leq W<2.5)	
		(2.5 \leq W<4.0)	
		(4.0 \leq W)	
基面整正		0.7	

岩種区分	土軟硬区分
DL	土砂
DM	
DH	軟岩
CL	
CM	
CH	中硬岩

実施設計図面
NO. 8

工事名	R6馬場 広域 吉野川中部3期3工区 舗装2工事(担い手確保型)		
路線名等	吉野川中部3期地区		
工事箇所	美馬郡つるぎ町貞光柴内		
図面名	横断面		
縮尺	S=1:100	図面番号	26/45
会社名			
事業者名	徳島県西部総合県民局 農林水産部(美馬)		



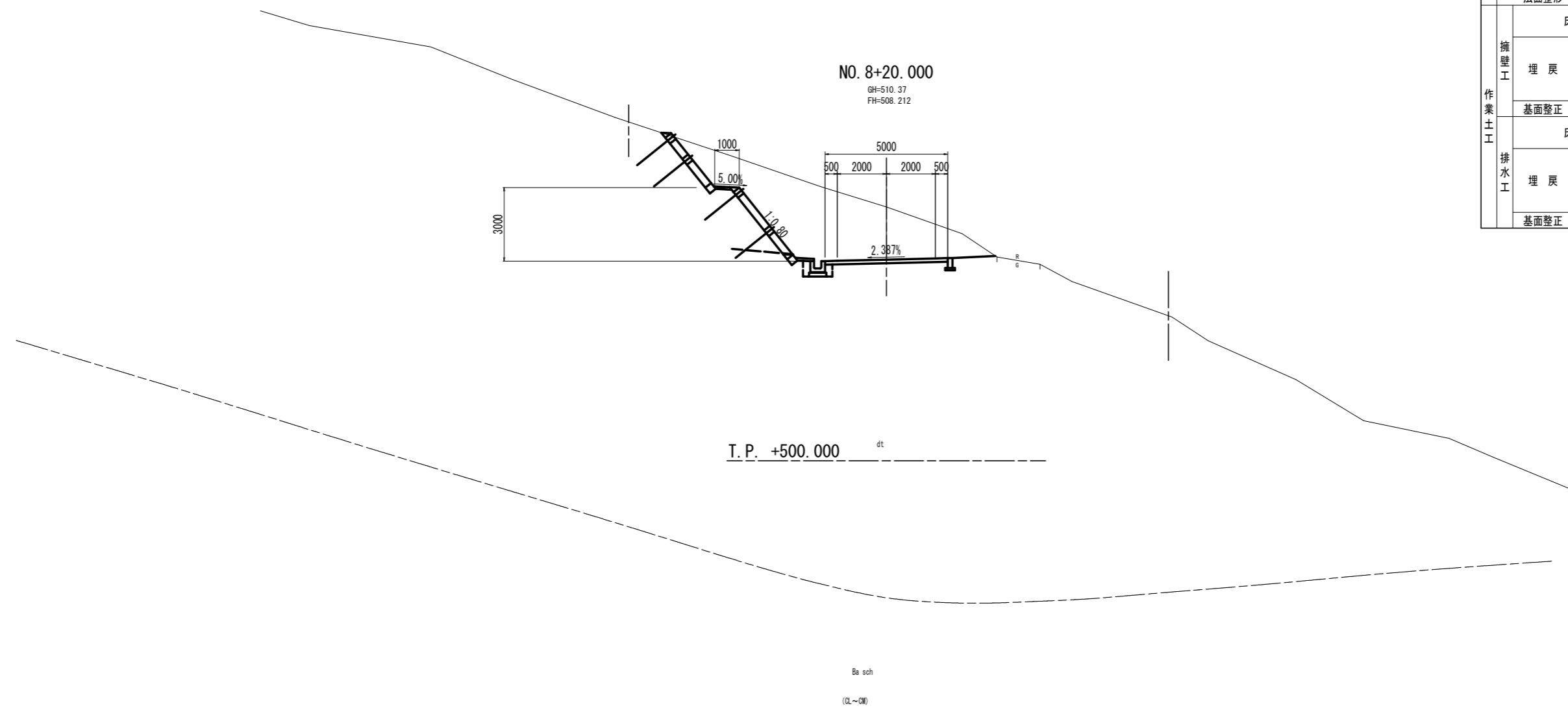
名称		数量	
掘削	オープンカット (W \geq 5.0)	土砂	14.7
		軟岩I	
片切 (W<5.0)		土砂	10.6
		軟岩I	
道路土工	路床盛土	(W<1.0)	
		(1.0 \leq W<2.5)	
		(2.5 \leq W<4.0)	
	路体盛土	(W<1.0)	
		(1.0 \leq W<2.5)	
		(2.5 \leq W<4.0)	
法面整形 (切土)	土砂	7.4	
法面整形 (盛土)	土砂		
擁壁工	床掘B	土砂	0.3
		軟岩I	
	埋戻	(W<1.0)	0.2
		(1.0 \leq W<2.5)	
(2.5 \leq W<4.0)			
作業土工	基面整正		
排水工	床掘B	土砂	0.6
		軟岩I	
	埋戻	(W<1.0)	0.3
		(1.0 \leq W<2.5)	
(2.5 \leq W<4.0)			
基面整正			

岩盤区分	土軟硬区分
DL	土砂
DM	
DH	軟岩
CL	
CM	
CH	中硬岩

実施設計図面
NO. 8+10.000

工事名	R6馬場 広域 吉野川中部3期3工区 舗装2工事(担い手確保型)		
路線名等	吉野川中部3期地区		
工事箇所	美馬郡つるぎ町貞光案内		
図面名	横断面		
縮尺	S=1:100	図面番号	27/45
会社名			
事業者名	徳島県西部総合県民局 農林水産部(美馬)		

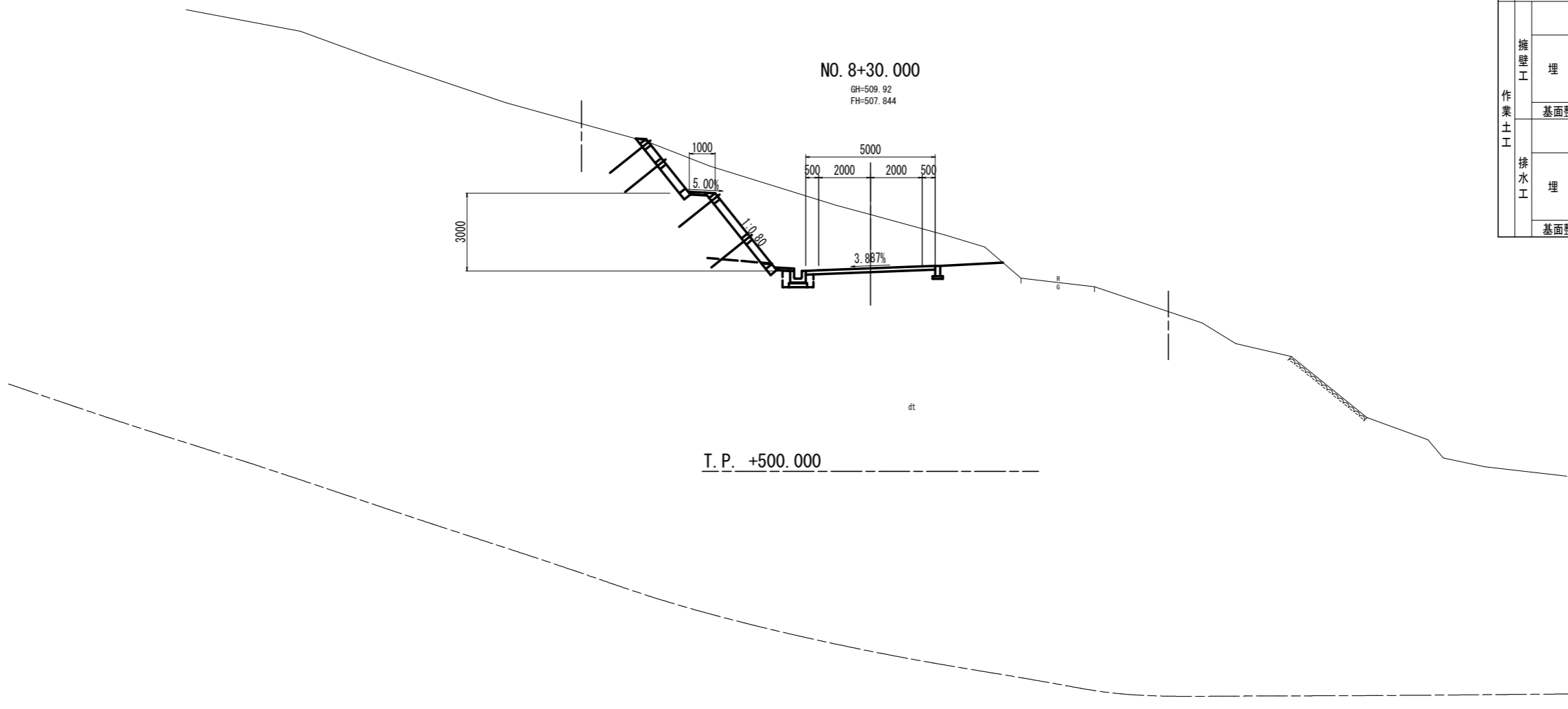
名称		数量		
掘削	オープンカット (W \geq 5.0)	土砂	18.6	
		軟岩I		
掘削	片切 (W<5.0)	土砂	8.0	
		軟岩I		
道路土工	路床盛土	(W<1.0)		
		(1.0 \leq W<2.5)		
		(2.5 \leq W<4.0)		
	路体盛土	(4.0 \leq W)		
		(W<1.0)		
		(1.0 \leq W<2.5)		
	法面整形 (盛土)	(2.5 \leq W<4.0)		
		(4.0 \leq W)		
		土砂	7.1	
	法面整形 (切土)	土砂		
軟岩I				
擁壁工	床掘B	土砂	0.3	
		軟岩I		
	埋戻	(W<1.0)	0.2	
		(1.0 \leq W<2.5)		
		(2.5 \leq W<4.0)		
		(4.0 \leq W)		
	基面整正			
	排水工	床掘B	土砂	0.6
			軟岩I	
	埋戻	(W<1.0)	0.3	
(1.0 \leq W<2.5)				
(2.5 \leq W<4.0)				
(4.0 \leq W)				
基面整正				



岩種区分	土軟硬区分
DL	土砂
DM	
DH	軟岩
CL	
CM	
CH	中硬岩

実施設計図面
NO. 8+20.000

工事名	R6馬橋 広域 吉野川中部3期3工区 舗装2工事(担い手確保型)		
路線名等	吉野川中部3期地区		
工事箇所	美馬郡つるぎ町貞光柴内		
図面名	横断面		
縮尺	S=1:100	図面番号	28/45
会社名			
事業者名	徳島県西部総合県民局 農林水産部(美馬)		



NO. 8+30.000
GH=509.92
FH=507.844

T. P. +500.000

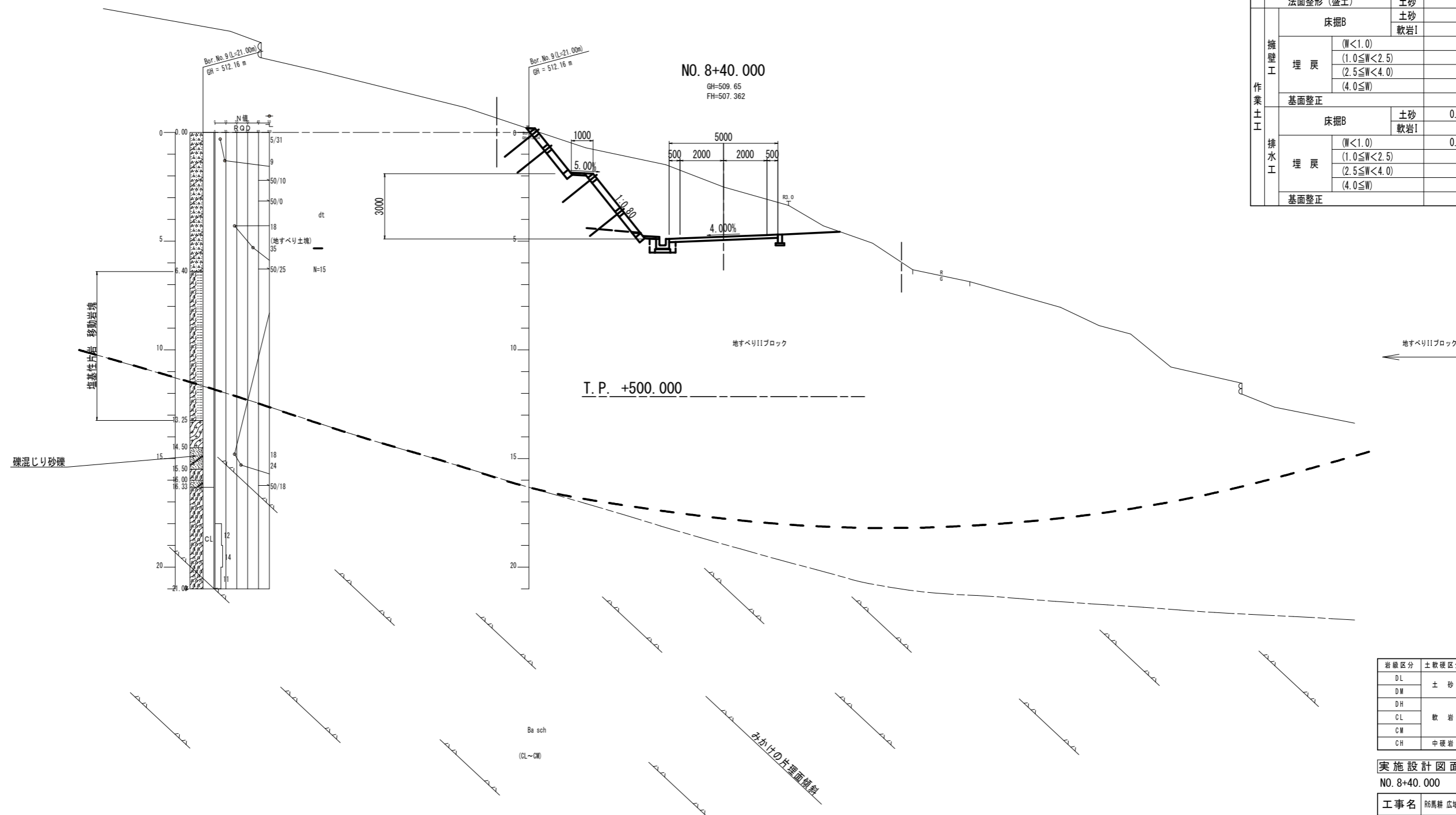
Ba sch
(CL~CM)

名称		数量	
掘削	オープンカット (W \geq 5.0)	土砂	18.9
		軟岩I	
片切 (W<5.0)		土砂	7.2
		軟岩I	
道路土工	路床盛土	(W<1.0)	
		(1.0 \leq W<2.5)	
		(2.5 \leq W<4.0)	
	路体盛土	(4.0 \leq W)	
		(W<1.0)	
		(1.0 \leq W<2.5)	
	(2.5 \leq W<4.0)		
	(4.0 \leq W)		
法面整形 (切土)		土砂	6.9
		軟岩I	
法面整形 (盛土)		土砂	
		土砂	
		軟岩I	0.3
擁壁工	埋戻	(W<1.0)	0.2
		(1.0 \leq W<2.5)	
		(2.5 \leq W<4.0)	
		(4.0 \leq W)	
基底修正			
床掘B		土砂	0.6
		軟岩I	
排水工	埋戻	(W<1.0)	0.3
		(1.0 \leq W<2.5)	
		(2.5 \leq W<4.0)	
		(4.0 \leq W)	
基底修正			

岩盤区分	土軟硬区分
DL	土砂
DM	
DH	軟岩
CL	
CM	
CH	中硬岩

実施設計図面
NO. 8+30.000

工事名	R6馬場 広域 吉野川中部3期3工区 舗装2工事(担い手確保型)		
路線名等	吉野川中部3期地区		
工事箇所	美馬郡つるぎ町貞光柴内		
図面名	横断面		
縮尺	S=1:100	図面番号	29/45
会社名			
事業者名	徳島県西部総合県民局 農林水産部(美馬)		

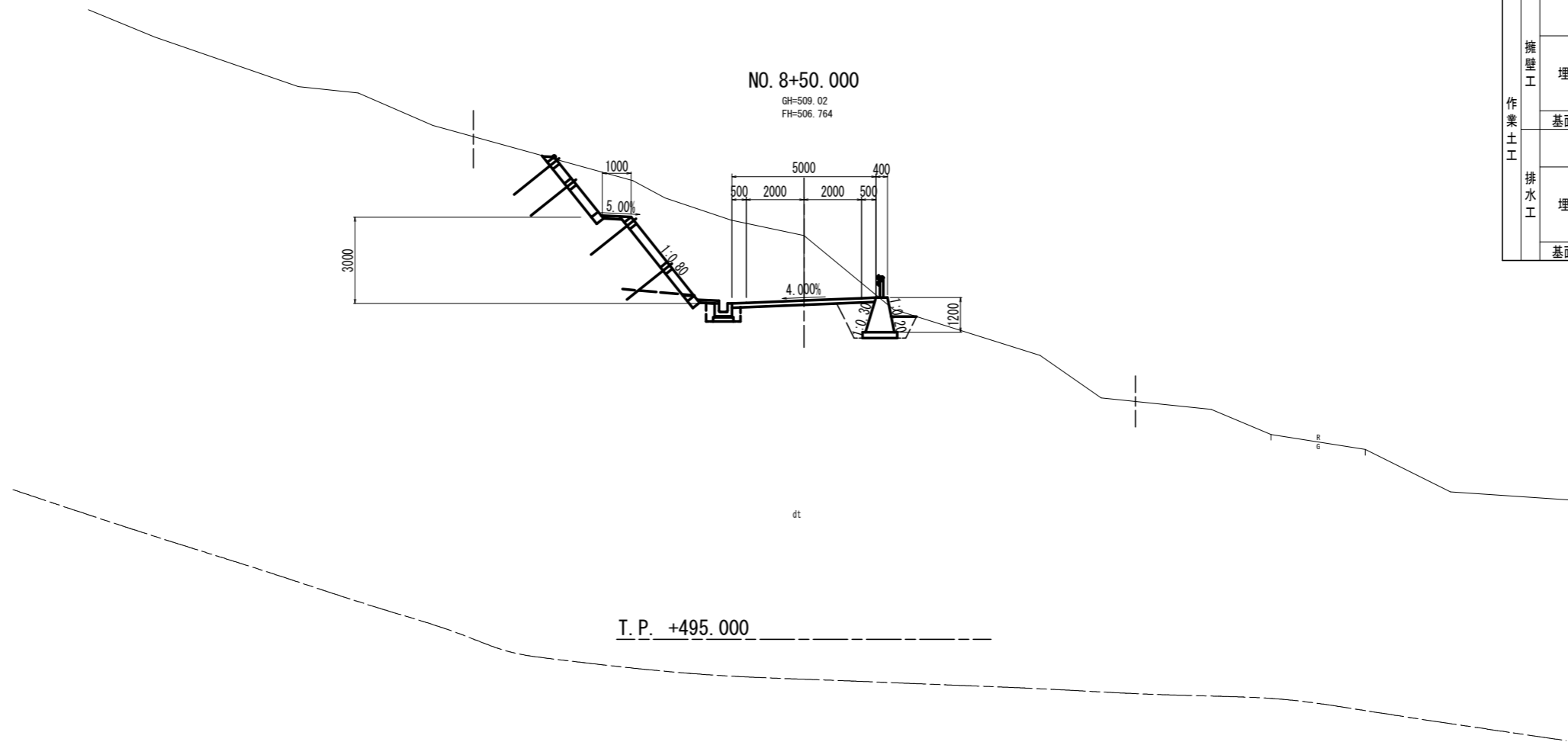


名称		数量	
掘削	オープンカット (W \geq 5.0)	土砂	22.7
		軟岩I	
片切 (W<5.0)		土砂	6.1
		軟岩I	
道路土工	路床盛土	(W<1.0)	
		(1.0 \leq W<2.5)	
		(2.5 \leq W<4.0)	
	路体盛土	(W<1.0)	
		(1.0 \leq W<2.5)	
		(2.5 \leq W<4.0)	
	(4.0 \leq W)		
法面整形 (切土)	土砂	6.9	
	軟岩I		
法面整形 (盛土)	土砂		
擁壁工	床掘B	土砂	0.3
		軟岩I	
	埋戻	(W<1.0)	0.2
		(1.0 \leq W<2.5)	
		(2.5 \leq W<4.0)	
		(4.0 \leq W)	
基面整正			
排水工	床掘B	土砂	0.6
		軟岩I	
	埋戻	(W<1.0)	0.3
		(1.0 \leq W<2.5)	
		(2.5 \leq W<4.0)	
		(4.0 \leq W)	
基面整正			

岩盤区分	土軟硬区分
DL	土砂
DM	
DH	
CL	軟岩
CM	
CH	中硬岩

実施設計図面
NO. 8+40.000

工事名	R6馬場 広域 吉野川中部3期3工区 舗装2工事(担い手確保型)		
路線名等	吉野川中部3期地区		
工事箇所	美馬郡つるぎ町貞光案内		
図面名	横断面		
縮尺	S=1:100	図面番号	30/45
会社名			
事業者名	徳島県西部総合県民局 農林水産部(美馬)		



NO. 8+50.000
GH=509.02
FH=506.764

T.P. +495.000

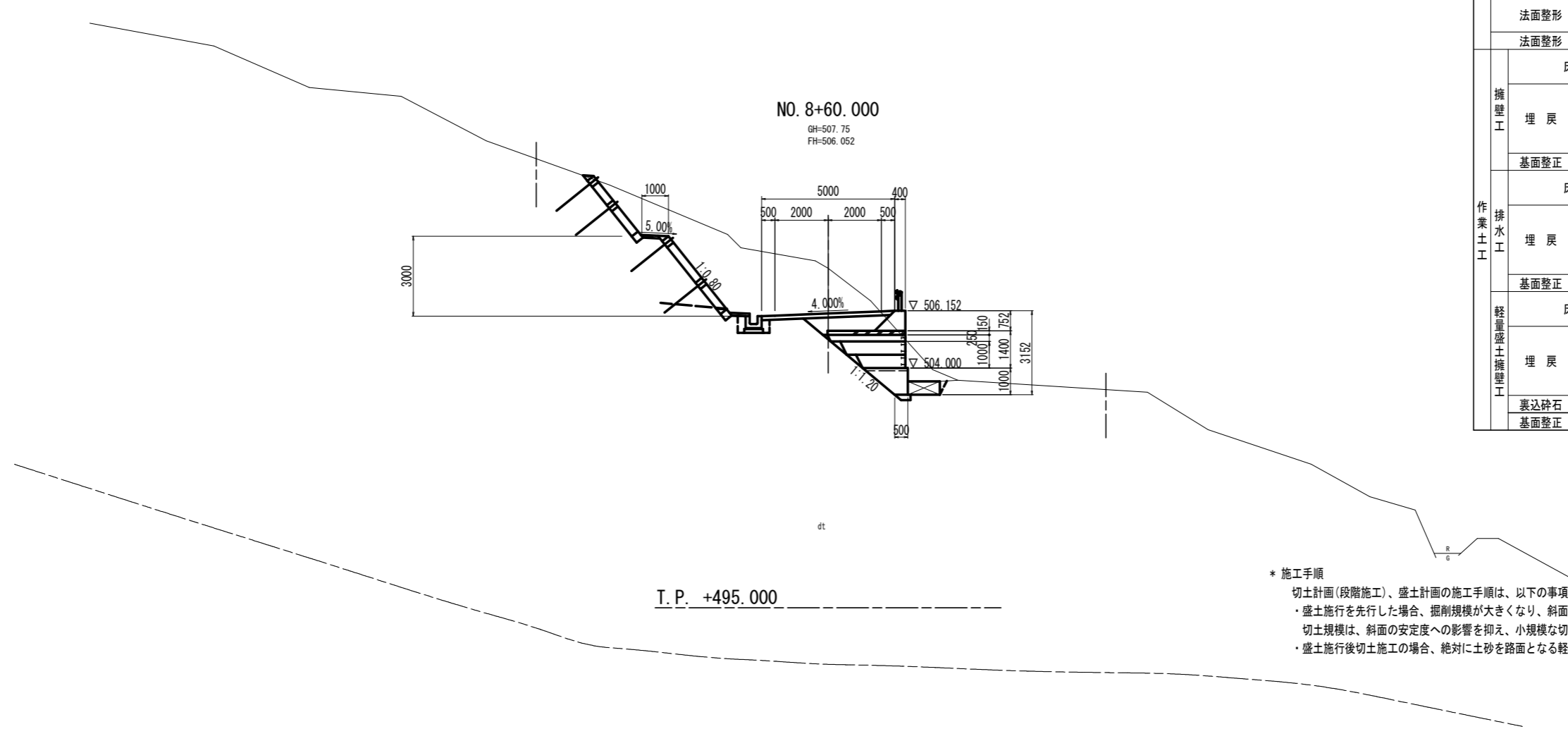
Ba sch
(CL~CM)

名称		数量	
掘削	オープンカット (W \geq 5.0)	土砂	16.6
		軟岩I	
片切 (W<5.0)		土砂	7.3
		軟岩I	
道路土工	路床盛土	(W<1.0)	
		(1.0 \leq W<2.5)	
		(2.5 \leq W<4.0)	
	路体盛土	(W<1.0)	
		(1.0 \leq W<2.5)	
		(2.5 \leq W<4.0)	
	(4.0 \leq W)		
法面整形 (切土)	土砂	6.9	
	軟岩I		
法面整形 (盛土)	土砂		
擁壁工	床掘B	土砂	2.6
		軟岩I	
	埋戻	(W<1.0)	1.0
		(1.0 \leq W<2.5)	0.5
		(2.5 \leq W<4.0)	
		(4.0 \leq W)	
基面整正		1.2	
排水工	床掘B	土砂	0.6
		軟岩I	
	埋戻	(W<1.0)	0.3
		(1.0 \leq W<2.5)	
		(2.5 \leq W<4.0)	
		(4.0 \leq W)	
基面整正		0.7	

岩盤区分	土軟硬区分
DL	土砂
DM	
DH	軟岩
CL	
CM	
CH	中硬岩

実施設計図面
NO. 8+50.000

工事名	R6馬場 広域 吉野川中部3期3工区 舗装2工事(拒い手確保型)		
路線名等	吉野川中部3期地区		
工事箇所	美馬郡つるぎ町貞光柴内		
図面名	横断面		
縮尺	S=1:100	図面番号	31/45
会社名			
事業者名	徳島県西部総合県民局 農林水産部(美馬)		



NO. 8+60.000
GH=507.75
FH=506.052

T. P. +495.000

* 施工手順

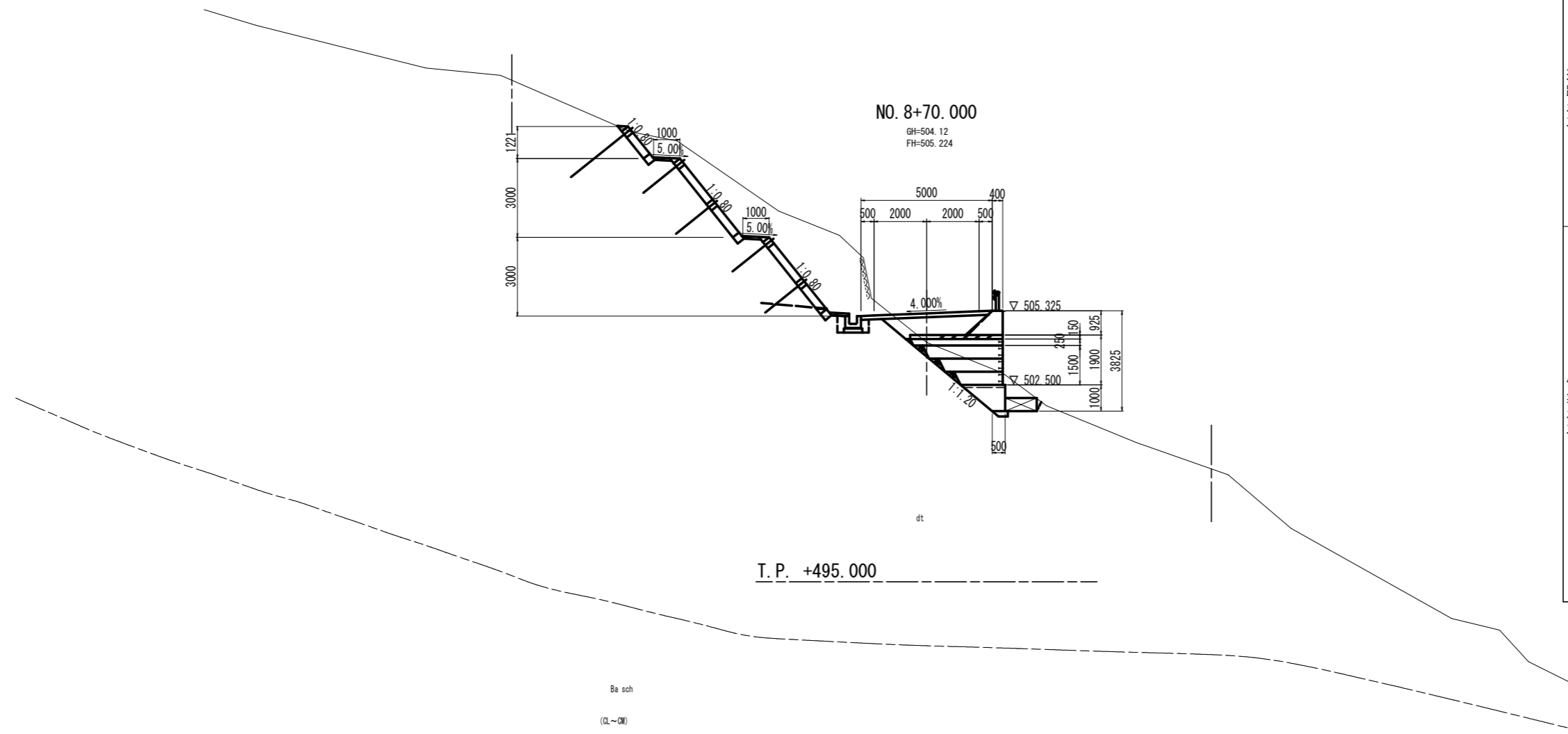
- 切土計画(段階施工)、盛土計画の施工手順は、以下の事項により、「切土先行→盛土先行」が望ましい。
- 盛土先行を先行した場合、掘削規模が大きくなり、斜面の安定度への影響が懸念される。
- 切土規模は、斜面の安定度への影響を抑え、小規模な切土が望ましい。
- 盛土先行後切土施工の場合、絶対に土砂を路面となる軽量盛土擁壁の上に仮置きしてはならない。

名称		数量	
掘削	オープンカット (W≥5.0)	土砂	11.2
		軟岩I	
片切 (W<5.0)		土砂	8.9
		軟岩I	
道路土工	路床盛土	(W<1.0)	
		(1.0≤W<2.5)	
		(2.5≤W<4.0)	1.5
	路体盛土	(W<1.0)	
		(1.0≤W<2.5)	
		(2.5≤W<4.0)	
	(4.0≤W)		
法面整形 (切土)	土砂	7.1	
	軟岩I		
法面整形 (盛土)	土砂		
	軟岩I		
擁壁工	床掘B	土砂	
		軟岩I	
	埋戻	(W<1.0)	
		(1.0≤W<2.5)	
(2.5≤W<4.0)			
	(4.0≤W)		
基底修正			
作業土工	床掘B	土砂	0.6
		軟岩I	
	埋戻	(W<1.0)	0.3
		(1.0≤W<2.5)	
		(2.5≤W<4.0)	
		(4.0≤W)	
基底修正		0.7	
軽量盛土擁壁工	床掘B	土砂	8.1
		軟岩I	
	埋戻	(W<1.0)	0.1
		(1.0≤W<2.5)	
		(2.5≤W<4.0)	
		(4.0≤W)	
裏込碎石		0.20	
基底修正		0.4	

岩盤区分	土軟硬区分
DL	土砂
DM	
DH	軟岩
CL	
CM	
CH	中硬岩

実施設計図面
NO. 8+60.000

工事名	R6馬場 広域 吉野川中部3期3工区 舗装2工事(拒い手確保型)		
路線名等	吉野川中部3期地区		
工事箇所	美馬郡つぎ町貞光案内		
図面名	横断面		
縮尺	S=1:100	図面番号	32/45
会社名			
事業者名	徳島県西部総合県民局 農林水産部(美馬)		

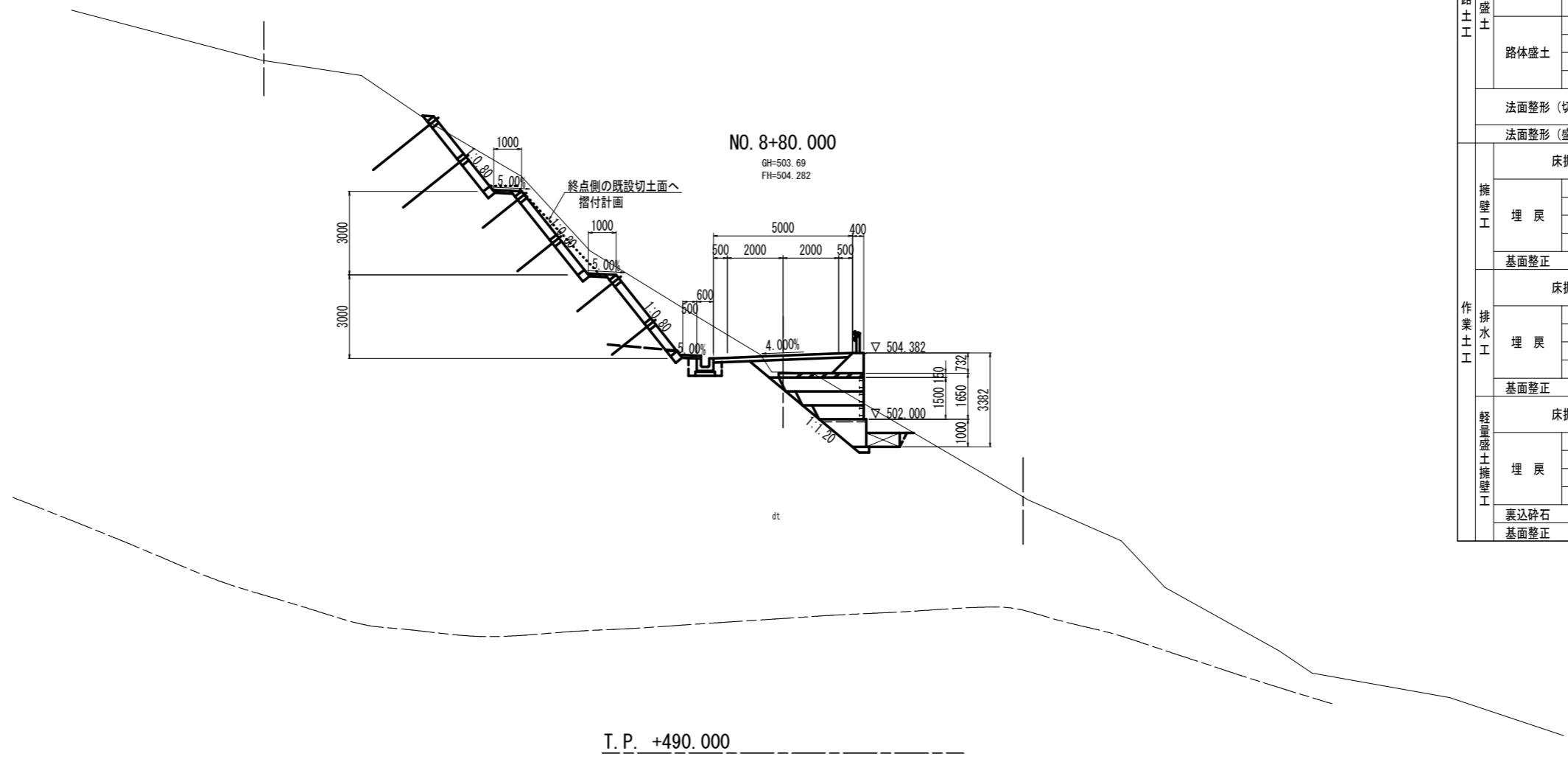


名称		数量	
掘削	オープンカット (W \geq 5.0)	土砂	
		軟岩I	
片切 (W<5.0)		土砂	18.2
		軟岩I	
道路土工 盛土	路床盛土	(W<1.0)	
		(1.0 \leq W<2.5)	
		(2.5 \leq W<4.0)	
		(4.0 \leq W)	2.3
路体盛土	(W<1.0)		
	(1.0 \leq W<2.5)		
	(2.5 \leq W<4.0)		
	(4.0 \leq W)		
法面整形 (切土)		土砂	10.0
法面整形 (盛土)		土砂	
擁壁工	埋戻	床掘B	
		(W<1.0)	
		(1.0 \leq W<2.5)	
		(2.5 \leq W<4.0)	
基底修正		土砂	0.7
作業土工 排水工	埋戻	床掘B	
		(W<1.0)	0.3
		(1.0 \leq W<2.5)	
		(2.5 \leq W<4.0)	
基底修正		土砂	0.6
軽量盛土擁壁工	埋戻	床掘B	
		(W<1.0)	5.4
		(1.0 \leq W<2.5)	0.1
		(2.5 \leq W<4.0)	
裏込碎石			0.28
基底修正			0.4

岩盤区分	土軟硬区分
DL	土砂
DM	
DH	軟岩
CL	
CM	
CH	中硬岩

実施設計図面
NO. 8+70.000

工事名	R6馬場 広域 吉野川中部3期3工区 舗装2工事(拒い手確保型)		
路線名等	吉野川中部3期地区		
工事箇所	美馬郡つるぎ町貞光案内		
図面名	横断面		
縮尺	S=1:100	図面番号	33/45
会社名			
事業者名	徳島県西部総合県民局 農林水産部(美馬)		



NO. 8+80.000
GH=503.69
FH=504.282

T. P. +490.000

Ba sch
(DL~DM)

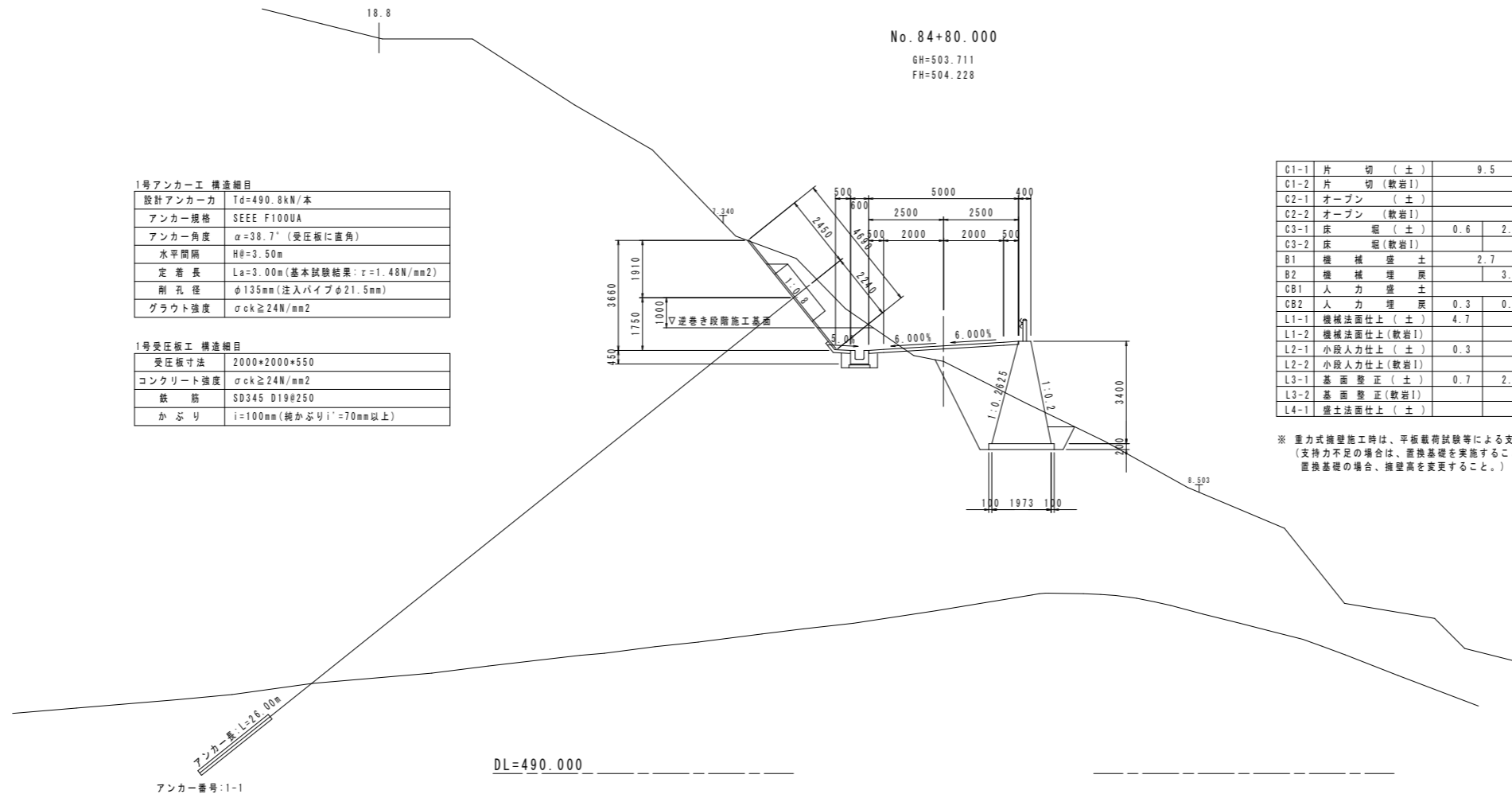
名称		数量	
掘削	オープンカット (W \geq 5.0)	土砂	
		軟岩I	
片切 (W<5.0)		土砂	13.4
		軟岩I	
盛土	路床盛土	(W<1.0)	
		(1.0 \leq W<2.5)	
	(2.5 \leq W<4.0)	1.6	
	(4.0 \leq W)		
路体盛土	(W<1.0)		
	(1.0 \leq W<2.5)		
	(2.5 \leq W<4.0)		
	(4.0 \leq W)		
法面整形 (切土)		土砂	11.7
法面整形 (盛土)		土砂	
		軟岩I	
擁壁工	床掘B		
	埋戻	(W<1.0)	
		(1.0 \leq W<2.5)	
		(2.5 \leq W<4.0)	
	(4.0 \leq W)		
基面整正			
排水工	床掘B		土砂
			軟岩I
			0.6
作業土工	埋戻	(W<1.0)	0.3
		(1.0 \leq W<2.5)	
		(2.5 \leq W<4.0)	
		(4.0 \leq W)	
基面整正			0.7
軽量盛土擁壁工	床掘B		土砂
			軟岩I
			6.3
埋戻	(W<1.0)		0.1
	(1.0 \leq W<2.5)		
	(2.5 \leq W<4.0)		
	(4.0 \leq W)		
裏込碎石			0.26
基面整正			0.4

岩盤区分	土軟硬区分
DL	土砂
DM	
DH	軟岩
CL	
CM	
CH	中硬岩

実施設計図面
NO. 8+80.000

工事名	R6馬場 広域 吉野川中部3期3工区 舗装2工事(拒い手確保型)		
路線名等	吉野川中部3期地区		
工事箇所	美馬郡つるぎ町貞光案内		
図面名	横断面		
縮尺	S=1:100	図面番号	34/45
会社名			
事業者名	徳島県西部総合県民局 農林水産部(美馬)		

横断図 1 S=1/100



1号アンカー工 構造細目

設計アンカー力	Td=490.8kN/本
アンカー規格	SEEE F100UA
アンカー角度	$\alpha=38.7'$ (受圧板に直角)
水平間隔	H#=3.50m
定着長	La=3.00m (基本試験結果: $\tau=1.48\text{N/mm}^2$)
削孔径	$\phi 135\text{mm}$ (注入パイプ $\phi 21.5\text{mm}$)
グラウト強度	$\sigma_{ck} \geq 24\text{N/mm}^2$

1号受圧板工 構造細目

受圧板寸法	2000*2000*550
コンクリート強度	$\sigma_{ck} \geq 24\text{N/mm}^2$
鉄筋	SD345 D19@250
かぶり	i=100mm (鈍かぶりi'=70mm以上)

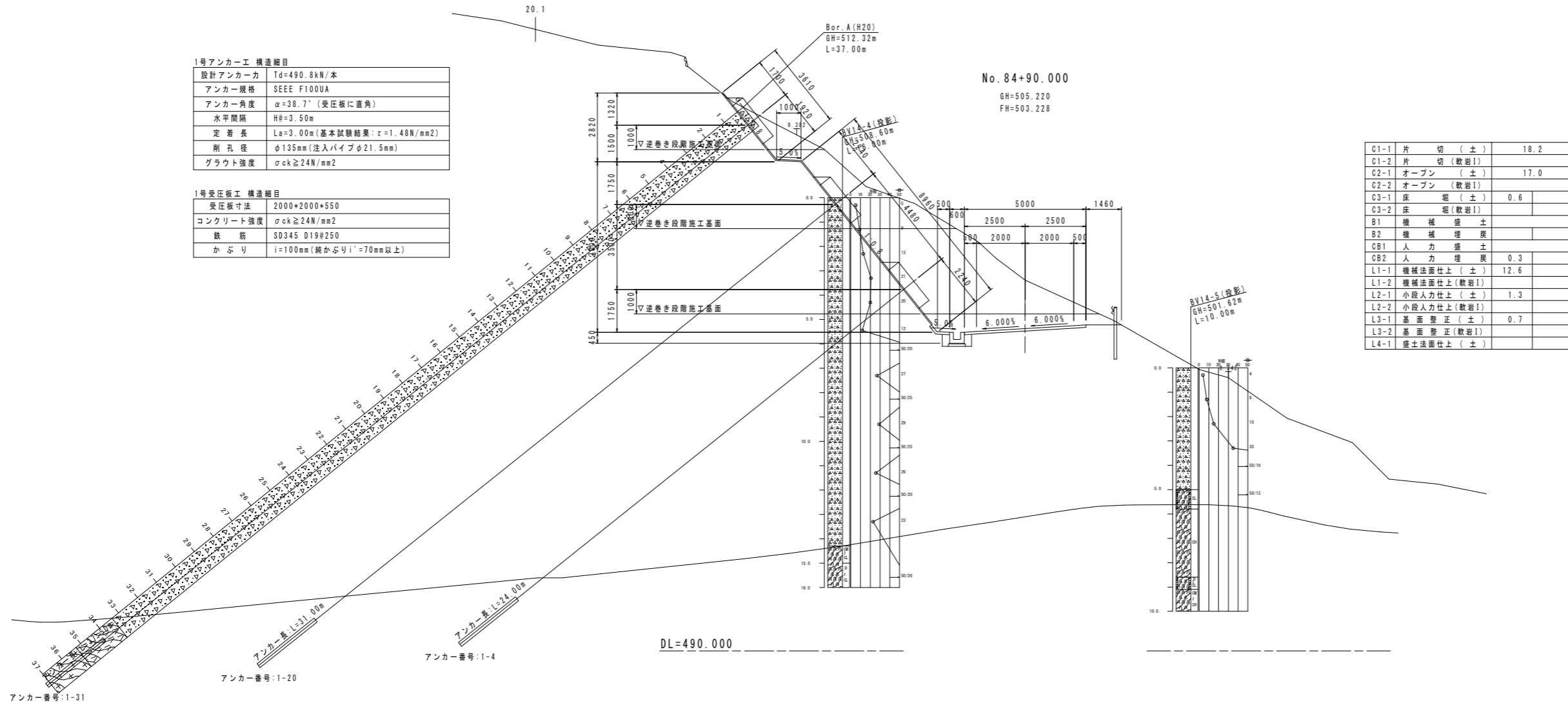
C1-1	片切 (土)	9.5
C1-2	片切 (軟岩1)	
C2-1	オープン (土)	
C2-2	オープン (軟岩1)	
C3-1	床 礎 (土)	0.6 2.4
C3-2	床 礎 (軟岩1)	
B1	機械盛土	2.7
B2	機械埋戻	3.1
CB1	人力盛土	
CB2	人力埋戻	0.3 0.5
L1-1	機械法面仕上 (土)	4.7
L1-2	機械法面仕上 (軟岩1)	
L2-1	小段人力仕上 (土)	0.3
L2-2	小段人力仕上 (軟岩1)	
L3-1	基面修正 (土)	0.7 2.2
L3-2	基面修正 (軟岩1)	
L4-1	盛土法面仕上 (土)	

※ 重力式擁壁施工時は、平板載荷試験等による支持力確認を行うこと。
 (支持力不足の場合は、置換基礎を実施すること。
 置換基礎の場合、擁壁高を変更すること。)

実施設計図面

工事名	R6馬耕 広域 吉野川中部3期3区 舗装2工事(組い手確保型)		
路線名等	吉野川中部3期地区		
工事箇所	美馬郡つるぎ町貞光案内		
図面名	横断図		
縮尺	1/100	図面番号	35/45
会社名			
事業者名	徳島県西部総合県民局 農林水産部 (美馬)		

横断図 2 S=1/100



1号アンカー工 構造細目

設計アンカー力	Td=490.8kN/本
アンカー規格	SEEE F100UA
アンカー角度	$\alpha=38.7^\circ$ (受圧板に直角)
水平間隔	H θ =3.50m
定着長	La=3.00m (基本試験結果: $r=1.48N/mm^2$)
削孔径	$\phi 135mm$ (注入パイプ $\phi 21.5mm$)
グラウト強度	$\sigma_{ck} \geq 24N/mm^2$

1号受圧板工 構造細目

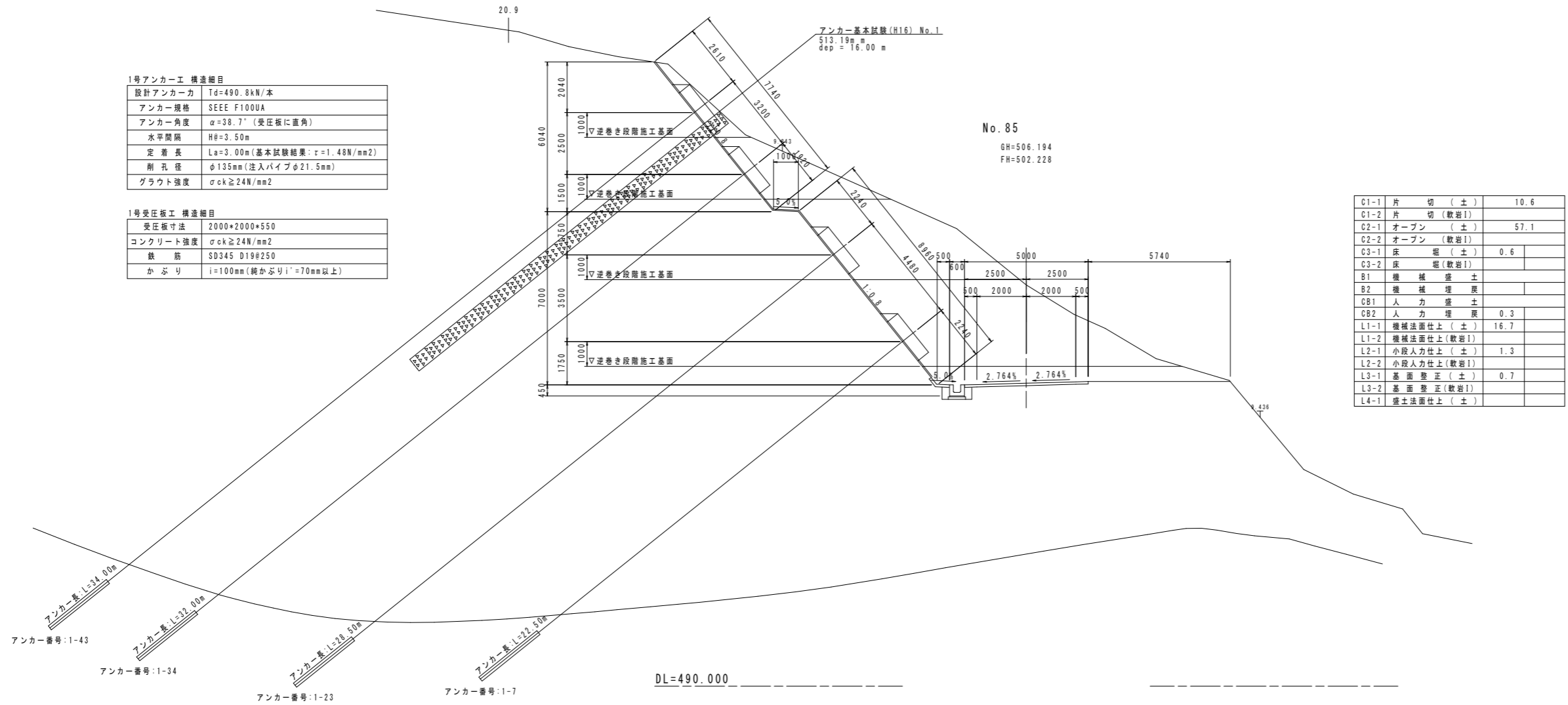
受圧板寸法	2000*2000*550
コンクリート強度	$\sigma_{ck} \geq 24N/mm^2$
鉄筋	SD345 D19 ϕ 250
かぶり	i=100mm (純かぶり i'=70mm以上)

C1-1	片切 (土)	18.2
C1-2	片切 (軟岩I)	
C2-1	オープン (土)	17.0
C2-2	オープン (軟岩I)	
C3-1	床 礎 (土)	0.6
C3-2	床 礎 (軟岩I)	
B1	機械盛土	
B2	機械埋戻	
CB1	人力盛土	
CB2	人力埋戻	0.3
L1-1	機械法面仕上 (土)	12.6
L1-2	機械法面仕上 (軟岩I)	
L2-1	小段人力仕上 (土)	1.3
L2-2	小段人力仕上 (軟岩I)	
L3-1	基面修正 (土)	0.7
L3-2	基面修正 (軟岩I)	
L4-1	盛土法面仕上 (土)	

実施設計図面

工事名	R6馬耕 広域 吉野川中部3期3区 舗装2工事 (掘り手確保型)		
路線名等	吉野川中部3期地区		
工事箇所	美馬都つるぎ町貞光案内		
図面名	横断図		
縮尺	1/100	図面番号	36/45
会社名			
事業者名	徳島県西部総合県民局 農林水産部 (美馬)		

横断図 3 s=1/100



1号アンカー工 構造細目

設計アンカー力	Td=490.8kN/本
アンカー規格	SEEE F100UA
アンカー角度	$\alpha=38.7^\circ$ (受圧板に直角)
水平間隔	H θ =3.50m
定着長	La=3.00m (基本試験結果: $r=1.48N/mm^2$)
削孔径	$\phi 135mm$ (注入パイプ $\phi 21.5mm$)
グラウト強度	$\sigma_{ck} \geq 24N/mm^2$

1号受圧板工 構造細目

受圧板寸法	2000*2000*550
コンクリート強度	$\sigma_{ck} \geq 24N/mm^2$
鉄筋	SD345 D19 \times 250
かぶり	i=100mm (純かぶりi'=70mm以上)

C1-1	片切 (土)	10.6
C1-2	片切 (軟岩I)	
C2-1	オープン (土)	57.1
C2-2	オープン (軟岩I)	
C3-1	床掘 (土)	0.6
C3-2	床掘 (軟岩I)	
B1	機械盛土	
B2	機械埋戻	
C81	人力盛土	
C82	人力埋戻	0.3
L1-1	機械法面仕上 (土)	16.7
L1-2	機械法面仕上 (軟岩I)	
L2-1	小段人力仕上 (土)	1.3
L2-2	小段人力仕上 (軟岩I)	
L3-1	基面整正 (土)	0.7
L3-2	基面整正 (軟岩I)	
L4-1	盛土法面仕上 (土)	

実施設計図面

工事名	R6馬耕 広域 吉野川中部3期3工区 舗装2工事(掘削手確保型)		
路線名等	吉野川中部3期地区		
工事箇所	美馬郡つるぎ町貞光案内		
図面名	横断図		
縮尺	1/100	図面番号	37/45
会社名			
事業者名	徳島県西部総合県民局 農林水産部 (美馬)		

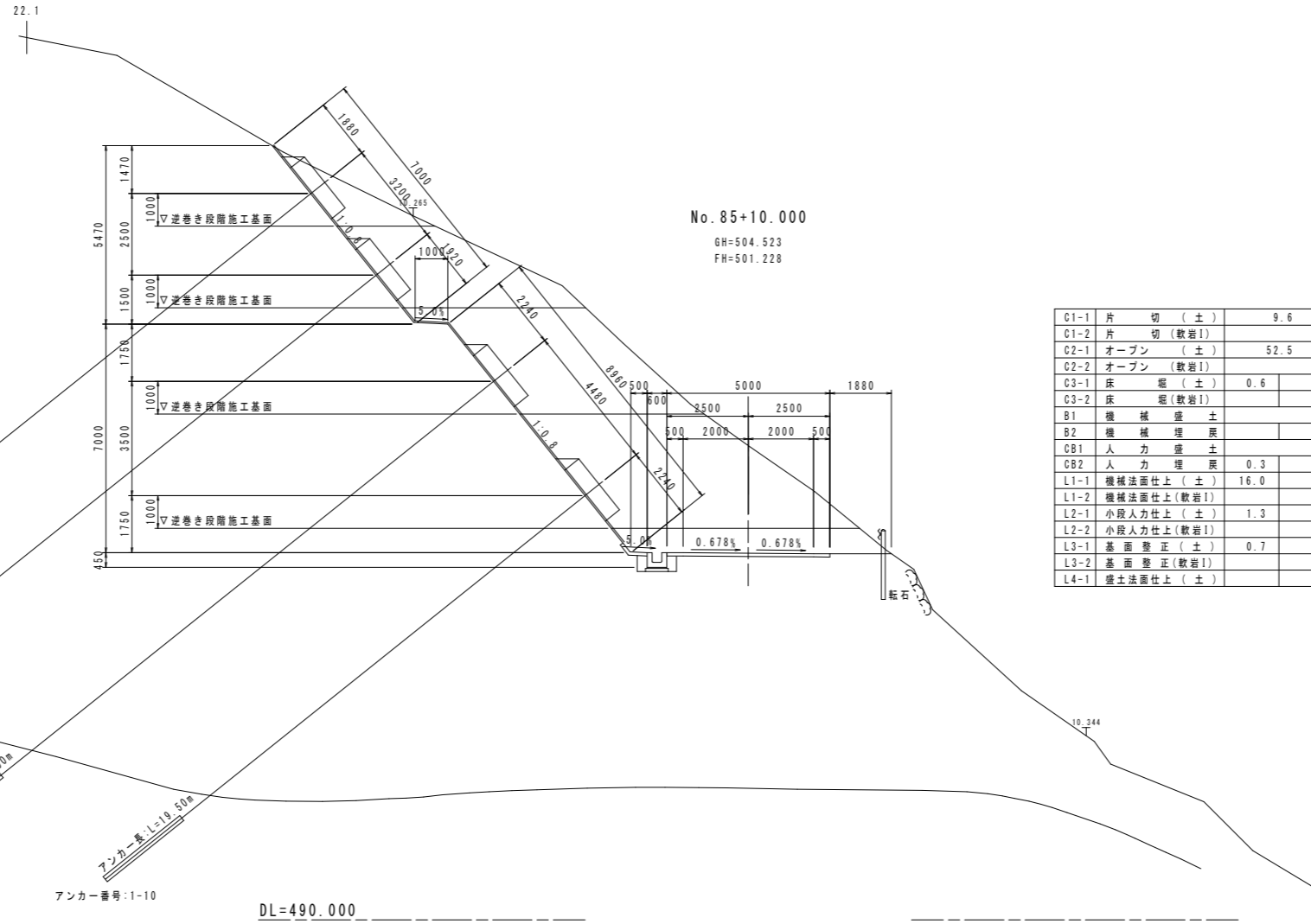
横断図 4 S=1/100

1号アンカー工 構造細目

設計アンカー力	Td=490.8kN/本
アンカー規格	SEEE F100UA
アンカー角度	$\alpha=38.7^\circ$ (受圧板に直角)
水平間隔	H \approx 3.50m
定着長	La=3.00m (基本試験結果: $\tau=1.48\text{N/mm}^2$)
削孔径	$\phi 135\text{mm}$ (注入パイプ $\phi 21.5\text{mm}$)
グラウト強度	$\sigma_{ck} \geq 24\text{N/mm}^2$

1号受圧板工 構造細目

受圧板寸法	2000*2000*550
コンクリート強度	$\sigma_{ck} \geq 24\text{N/mm}^2$
鉄筋	SD345 D19@250
かぶり	i=100mm (鋭かぶり i'=70mm以上)



C1-1	片切 (土)	9.6
C1-2	片切 (軟岩I)	
C2-1	オープン (土)	52.5
C2-2	オープン (軟岩I)	
C3-1	床盤 (土)	0.6
C3-2	床盤 (軟岩I)	
B1	機械盛土	
B2	機械埋戻	
CB1	人力盛土	
CB2	人力埋戻	0.3
L1-1	機械法面仕上 (土)	16.0
L1-2	機械法面仕上 (軟岩I)	
L2-1	小段人力仕上 (土)	1.3
L2-2	小段人力仕上 (軟岩I)	
L3-1	基面修正 (土)	0.7
L3-2	基面修正 (軟岩I)	
L4-1	盛土法面仕上 (土)	

実施設計図面

工事名	R6馬耕 広域 吉野川中部3期3区 舗装2工事 (掘り手確保型)		
路線名等	吉野川中部3期地区		
工事箇所	美馬郡つるぎ町貞光案内		
図面名	横断図		
縮尺	1/100	図面番号	38/45
会社名			
事業者名	徳島県西部総合県民局 農林水産部 (美馬)		

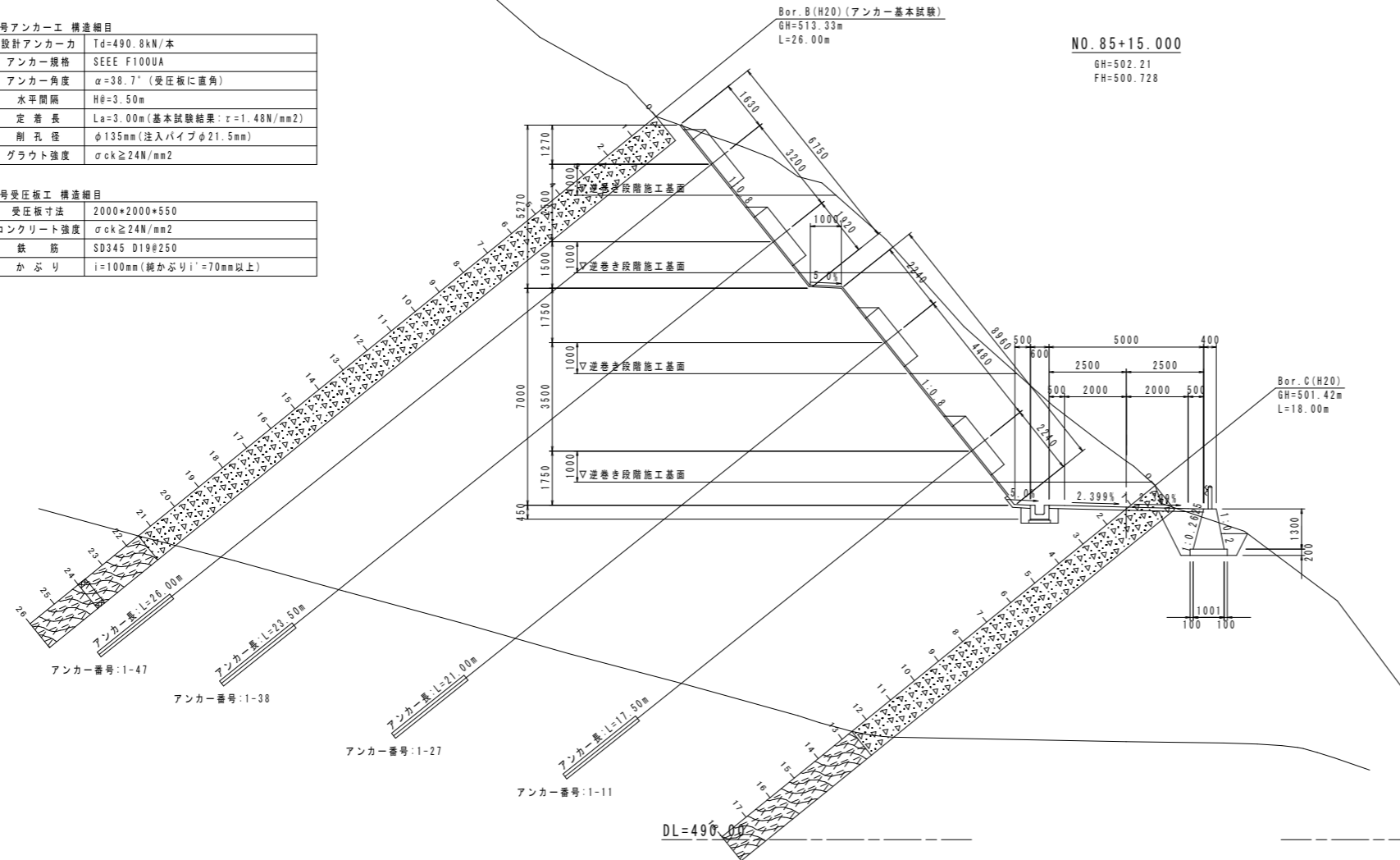
横断図 5 s=1/100

1号アンカー工 構造細目

設計アンカー力	Td=490.8kN/本
アンカー規格	SEEE F100UA
アンカー角度	$\alpha=38.7^\circ$ (受圧板に直角)
水平間隔	H ϕ =3.50m
定着長	La=3.00m (基本試験結果: $\tau=1.48\text{N/mm}^2$)
削孔径	$\phi 135\text{mm}$ (注入パイプ $\phi 21.5\text{mm}$)
グラウト強度	$\sigma_{ck} \geq 24\text{N/mm}^2$

1号受圧板工 構造細目

受圧板寸法	2000*2000*550
コンクリート強度	$\sigma_{ck} \geq 24\text{N/mm}^2$
鉄筋	SD345 D19@250
かぶり	i=100mm (純かぶり i'=70mm以上)



NO. 85+15.000
GH=502.21
FH=500.728

C1-1	片切 (土)	44.1	
C1-2	片切 (軟岩I)		
C2-1	オープン (土)		
C2-2	オープン (軟岩I)		
C3-1	床 盛 (土)	0.6	1.5
C3-2	床 盛 (軟岩I)		
B1	機械盛土	0.1	
B2	機械埋戻	1.2	
CB1	人力盛土	0.3	0.4
CB2	人力埋戻		
L1-1	機械法面仕上 (土)	15.7	
L1-2	機械法面仕上 (軟岩I)		
L2-1	小段人力仕上 (土)	1.3	
L2-2	小段人力仕上 (軟岩I)		
L3-1	基面整正 (土)	0.7	1.2
L3-2	基面整正 (軟岩I)		
L4-1	盛土法面仕上 (土)		

実施設計図面

工事名	R6馬耕 広域 吉野川中部3期3区 舗装2工事 (掘削手確保型)		
路線名等	吉野川中部3期地区		
工事箇所	美馬郡つるぎ町貞光案内		
図面名	横断図		
縮尺	1/100	図面番号	39/45
会社名			
事業者名	徳島県西部総合県民局 農林水産部 (美馬)		

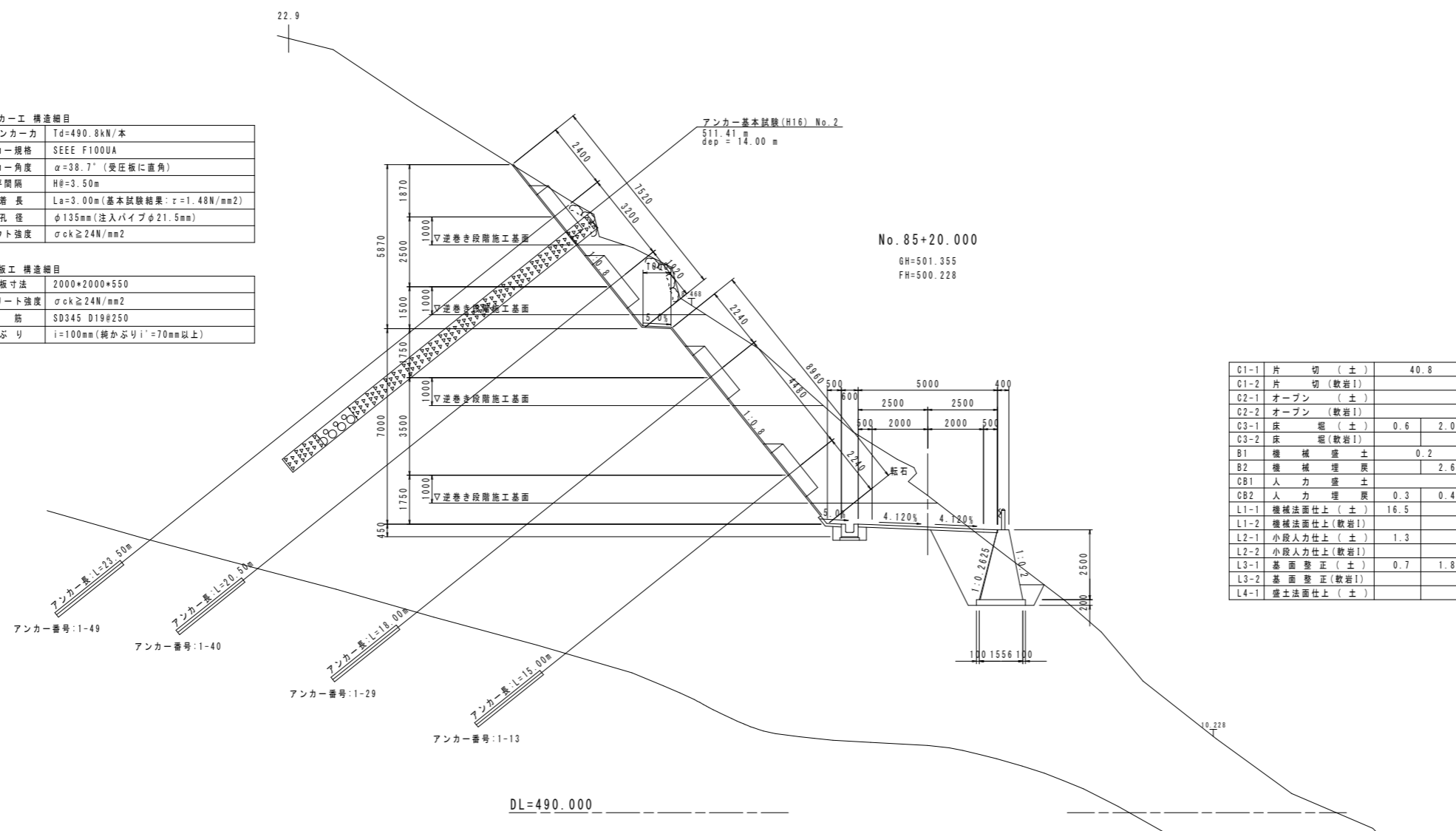
横断図 6 S=1/100

1号アンカー工 構造細目

設計アンカー力	Td=490.8kN/本
アンカー規格	SEEE F100UA
アンカー角度	$\alpha=38.7^\circ$ (受圧板に直角)
水平間隔	H ϕ =3.50m
定着長	La=3.00m (基本試験結果: $\tau=1.48\text{N/mm}^2$)
削孔径	$\phi 135\text{mm}$ (注入パイプ $\phi 21.5\text{mm}$)
グラウト強度	$\sigma_{ck} \geq 24\text{N/mm}^2$

1号受圧板工 構造細目

受圧板寸法	2000*2000*550
コンクリート強度	$\sigma_{ck} \geq 24\text{N/mm}^2$
鉄筋	SD345 D19 ϕ 250
かぶり	i=100mm (鈍かぶりi'=70mm以上)



C1-1	片切 (土)	40.8
C1-2	片切 (軟岩I)	
C2-1	オープン (土)	
C2-2	オープン (軟岩I)	
C3-1	床層 (土)	0.6
C3-2	床層 (軟岩I)	2.0
B1	機械盛土	0.2
B2	機械埋戻	2.6
CB1	人力盛土	
CB2	人力埋戻	0.3
L1-1	機械法面上 (土)	16.5
L1-2	機械法面上 (軟岩I)	
L2-1	小段人力上 (土)	1.3
L2-2	小段人力上 (軟岩I)	
L3-1	基面整正 (土)	0.7
L3-2	基面整正 (軟岩I)	1.8
L4-1	盛土法面上 (土)	

実施設計図面

工事名	R6馬耕 広域 吉野川中部3期3区 舗装2工事 (掘削手確保型)		
路線名等	吉野川中部3期地区		
工事箇所	美馬都つるぎ町貞光案内		
図面名	横断図		
縮尺	1/100	図面番号	40/45
会社名			
事業者名	徳島県西部総合県民局 農林水産部 (美馬)		

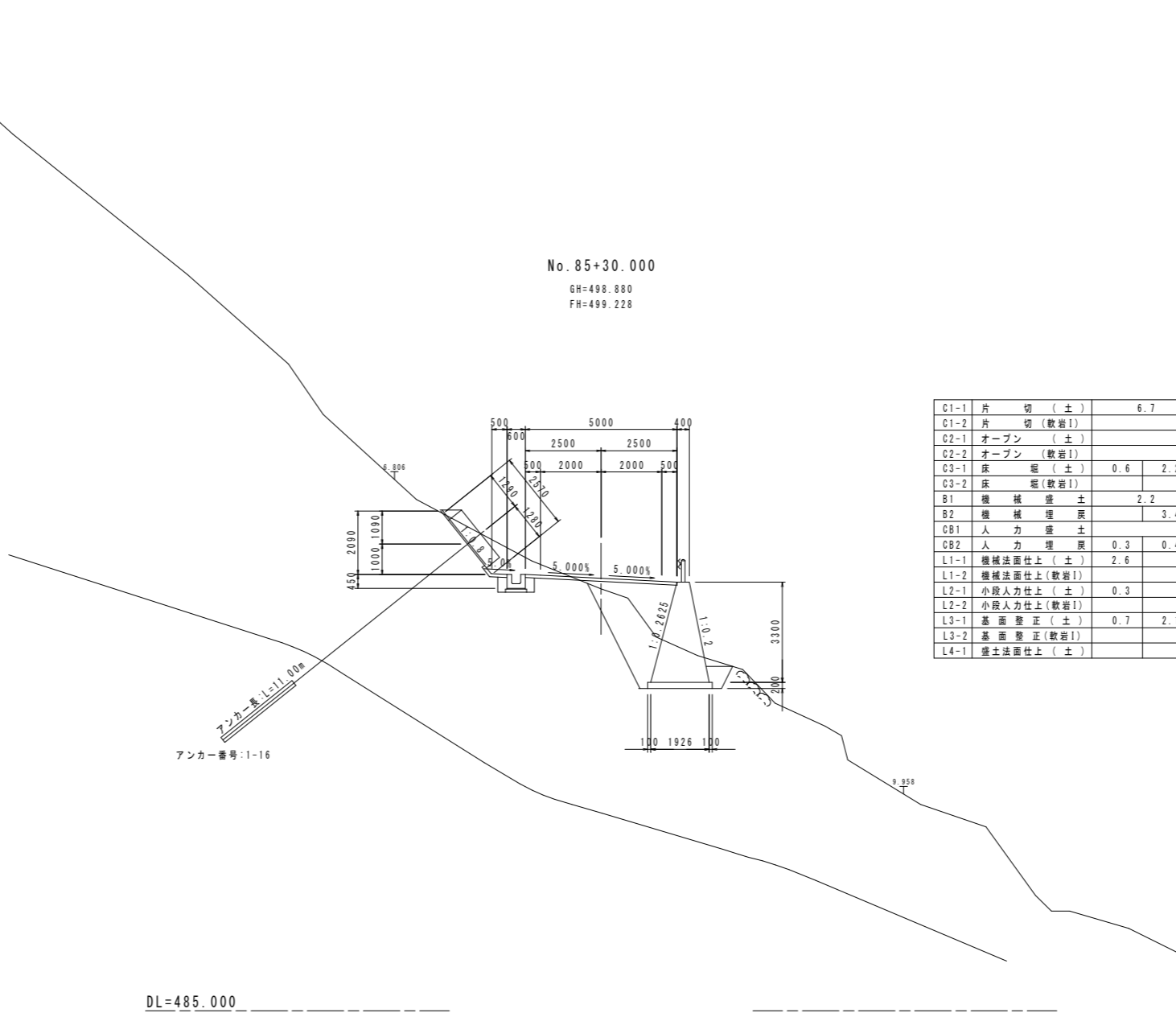
横断図 7 S=1/100

1号アンカー工 構造細目

設計アンカー力	Td=490.8kN/本
アンカー規格	SEEE F100UA
アンカー角度	$\alpha=38.7^\circ$ (受圧板に直角)
水平間隔	H θ =3.50m
定着長	Le=3.00m(基本試験結果: $\tau=1.48\text{N/mm}^2$)
削孔径	$\phi 135\text{mm}$ (注入パイプ $\phi 21.5\text{mm}$)
グラウト強度	$\sigma_{ck} \geq 24\text{N/mm}^2$

1号受圧板工 構造細目

受圧板寸法	2000*2000*550
コンクリート強度	$\sigma_{ck} \geq 24\text{N/mm}^2$
鉄筋	SD345 D19@250
かぶり	i=100mm(純かぶりi'=70mm以上)



C1-1	片切(土)	6.7
C1-2	片切(軟岩1)	
C2-1	オープン(土)	
C2-2	オープン(軟岩1)	
C3-1	床礫(土)	0.6 2.2
C3-2	床礫(軟岩1)	
B1	機械盛土	2.2
B2	機械埋戻	3.4
CB1	人力盛土	
CB2	人力埋戻	0.3 0.4
L1-1	機械法面仕上(土)	2.6
L1-2	機械法面仕上(軟岩1)	
L2-1	小段人力仕上(土)	0.3
L2-2	小段人力仕上(軟岩1)	
L3-1	基面整正(土)	0.7 2.1
L3-2	基面整正(軟岩1)	
L4-1	盛土法面仕上(土)	

実施設計図面

工事名	R6馬耕 広域 吉野川中部3期3区 舗装2工事(担い手確保型)		
路線名等	吉野川中部3期地区		
工事箇所	美馬郡つるぎ町貞光案内		
図面名	横断図		
縮尺	1/100	図面番号	41/45
会社名			
事業者名	徳島県西部総合県民局 農林水産部(美馬)		

横断図 8 S=1/100

2号アンカー工 構造細目(終点側)

設計アンカー力	Td=293.0kN/本
アンカー規格	SEEE F50UA
アンカー角度	$\alpha=38.7^\circ$ (受圧板に直角)
水平間隔	H θ =3.50m
定着長	La=3.50m(推定: $r=0.6N/mm^2$)
剛孔径	$\phi 115mm$ (注入パイプ $\phi 21.5mm$)
グラウト強度	$\sigma_{ck} \geq 24N/mm^2$

2号受圧板工 構造細目(終点側)

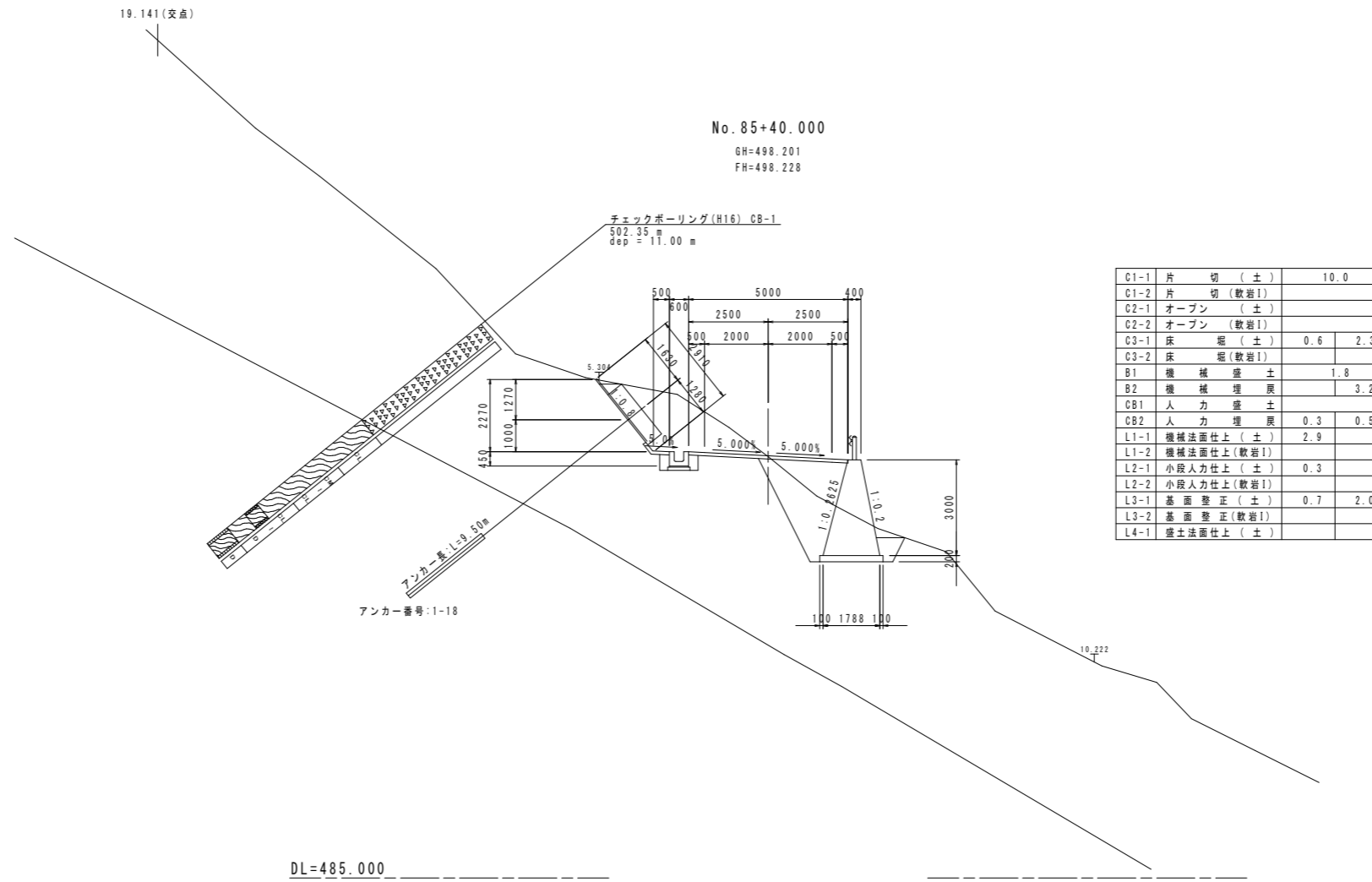
受圧板寸法	2000*2000*500
コンクリート強度	$\sigma_{ck} \geq 24N/mm^2$
鉄筋	SD345 D19 ϕ 250
かぶり	i=100mm(掃かぶりi'=70mm以上)

1号アンカー工 構造細目(起点側)

設計アンカー力	Td=490.8kN/本
アンカー規格	SEEE F100UA
アンカー角度	$\alpha=38.7^\circ$ (受圧板に直角)
水平間隔	H θ =3.50m
定着長	La=3.00m(基本試験結果: $r=1.48N/mm^2$)
剛孔径	$\phi 135mm$ (注入パイプ $\phi 21.5mm$)
グラウト強度	$\sigma_{ck} \geq 24N/mm^2$

1号受圧板工 構造細目(起点側)

受圧板寸法	2000*2000*550
コンクリート強度	$\sigma_{ck} \geq 24N/mm^2$
鉄筋	SD345 D19 ϕ 250
かぶり	i=100mm(掃かぶりi'=70mm以上)

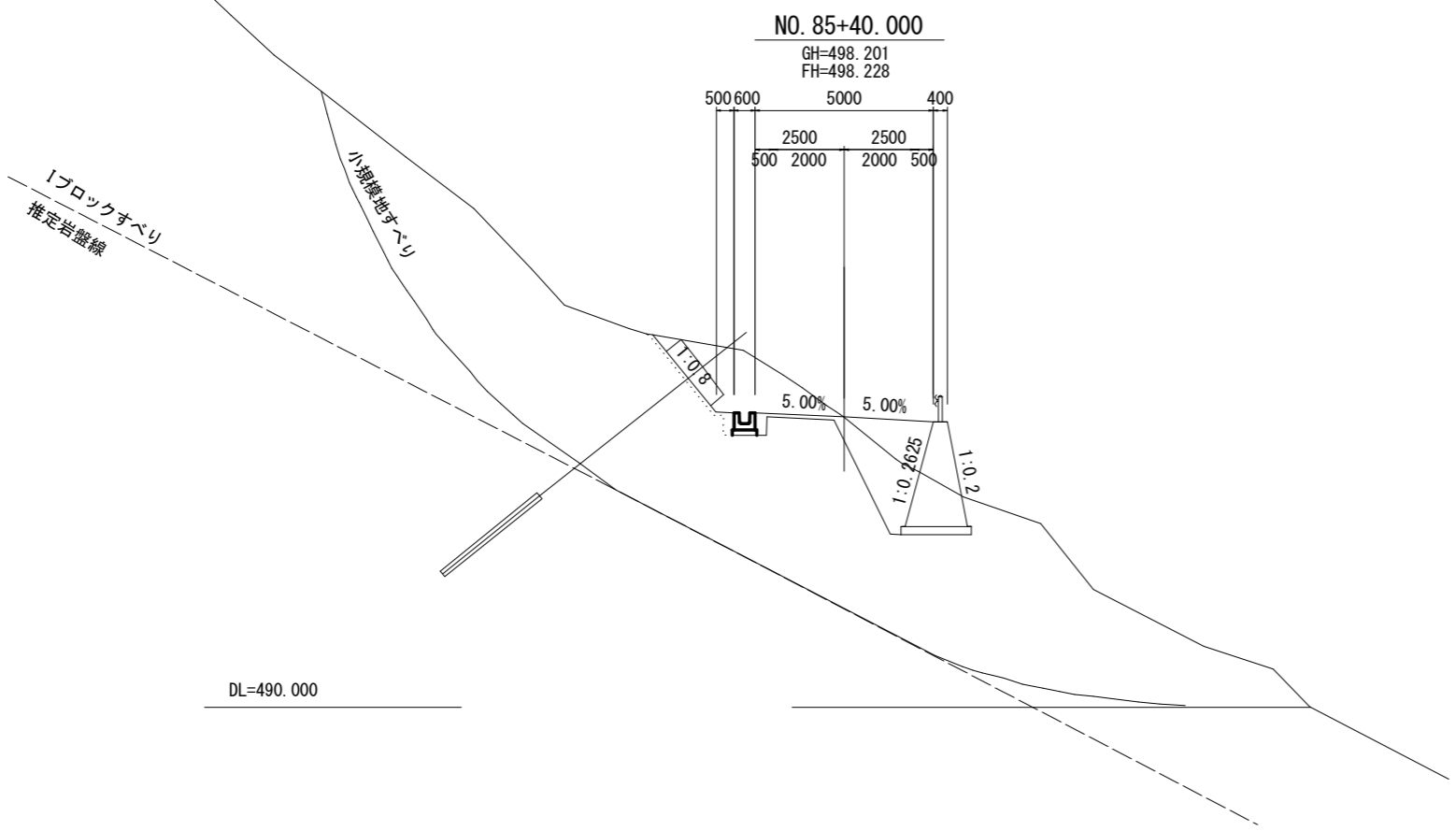
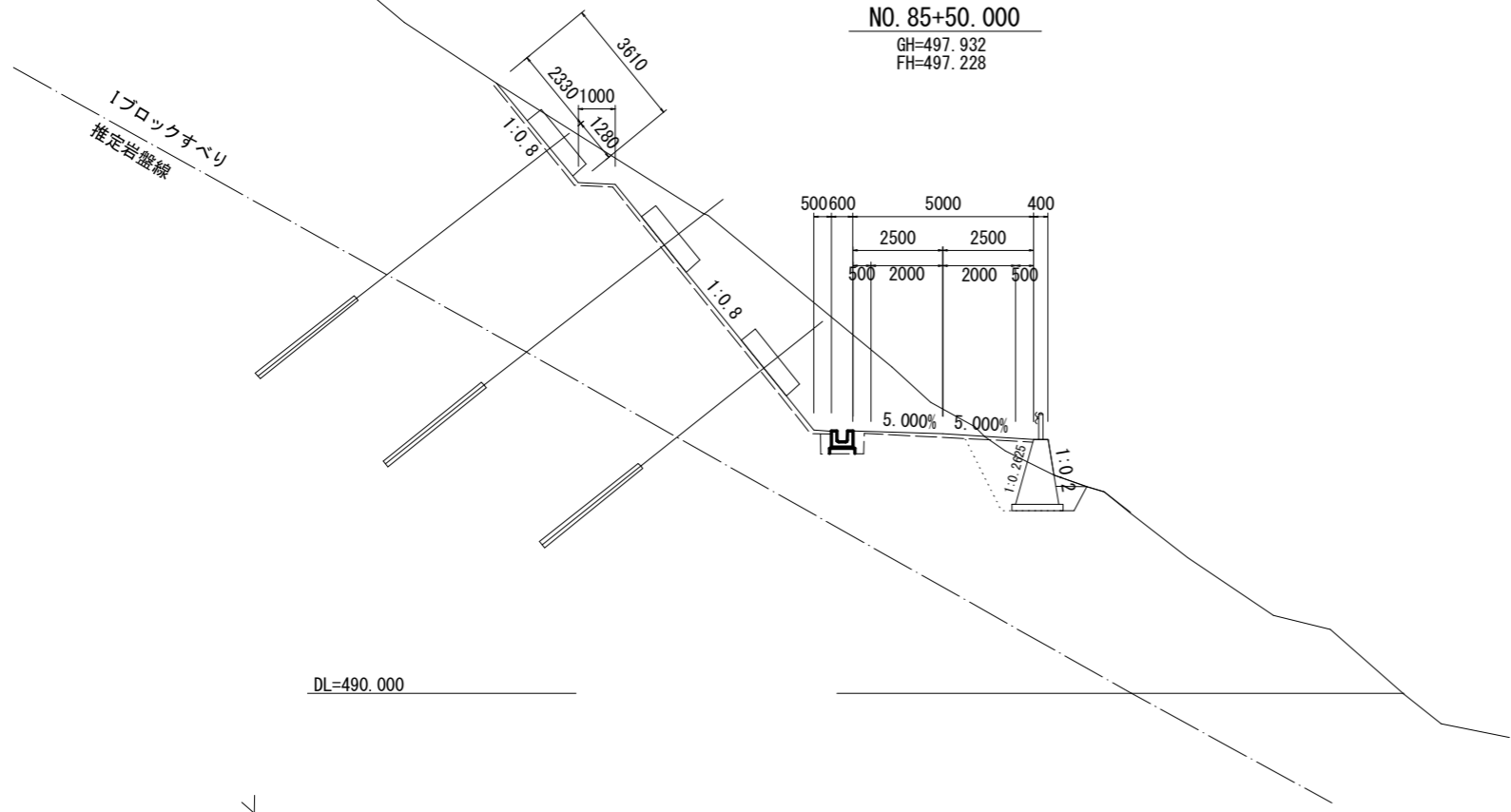


C1-1	片切(土)	10.0
C1-2	片切(軟岩I)	
C2-1	オープン(土)	
C2-2	オープン(軟岩I)	
C3-1	床(土)	0.6
C3-2	床(軟岩I)	2.3
B1	機械盛土	1.8
B2	機械埋戻	3.2
CB1	人力盛土	
CB2	人力埋戻	0.3
L1-1	機械法面仕上(土)	2.9
L1-2	機械法面仕上(軟岩I)	
L2-1	小段人力仕上(土)	0.3
L2-2	小段人力仕上(軟岩I)	
L3-1	基面整正(土)	0.7
L3-2	基面整正(軟岩I)	2.0
L4-1	盛土法面仕上(土)	

実施設計図面

工事名	R6馬耕 広域 吉野川中部3期3区 舗装2工事(掘り手確保型)		
路線名等	吉野川中部3期地区		
工事箇所	美馬郡つるぎ町貞光案内		
図面名	横断図		
縮尺	1/100	図面番号	42/45
会社名			
事業者名	徳島県西部総合県民局 農林水産部(美馬)		

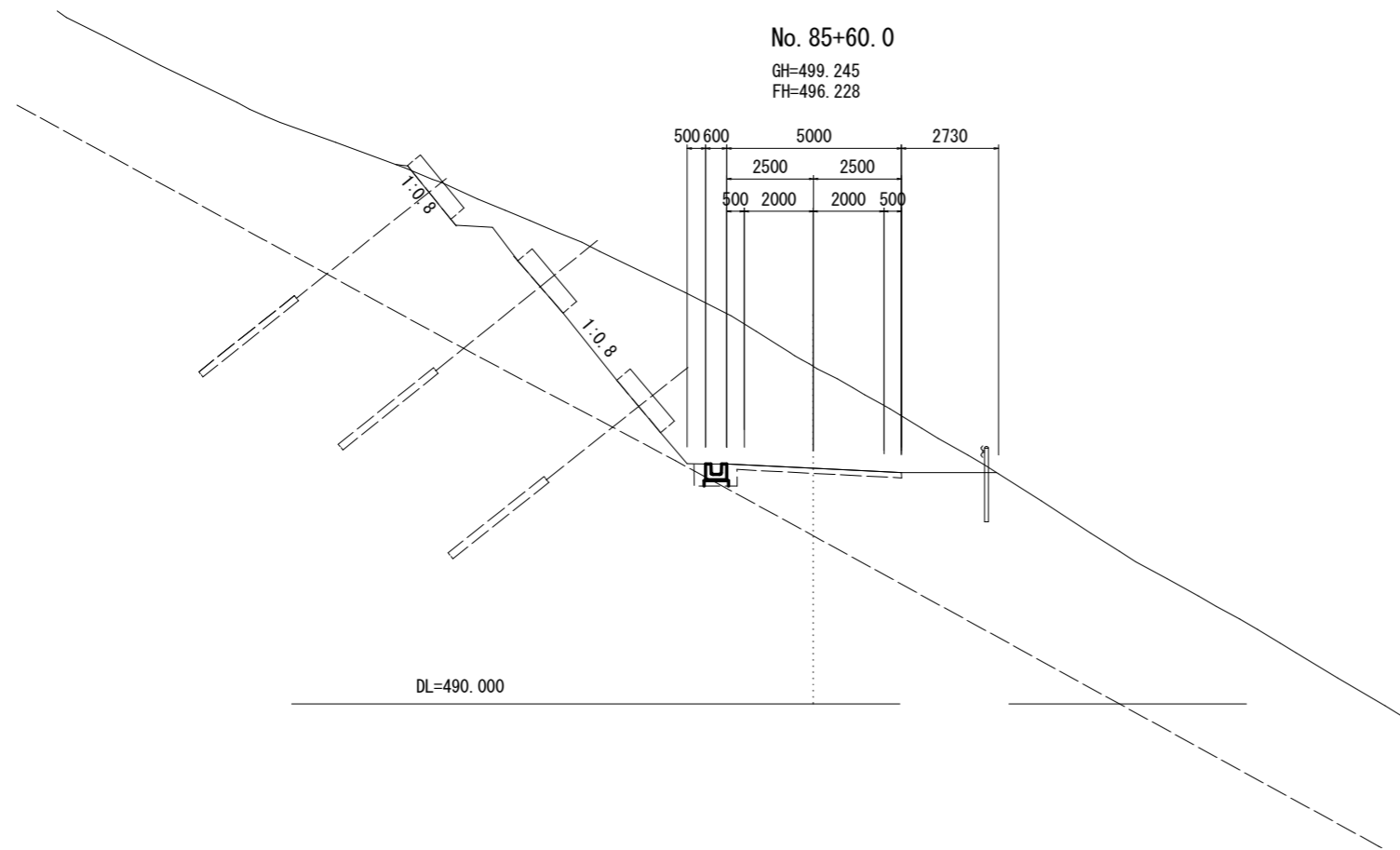
横断図 9 S=1/100



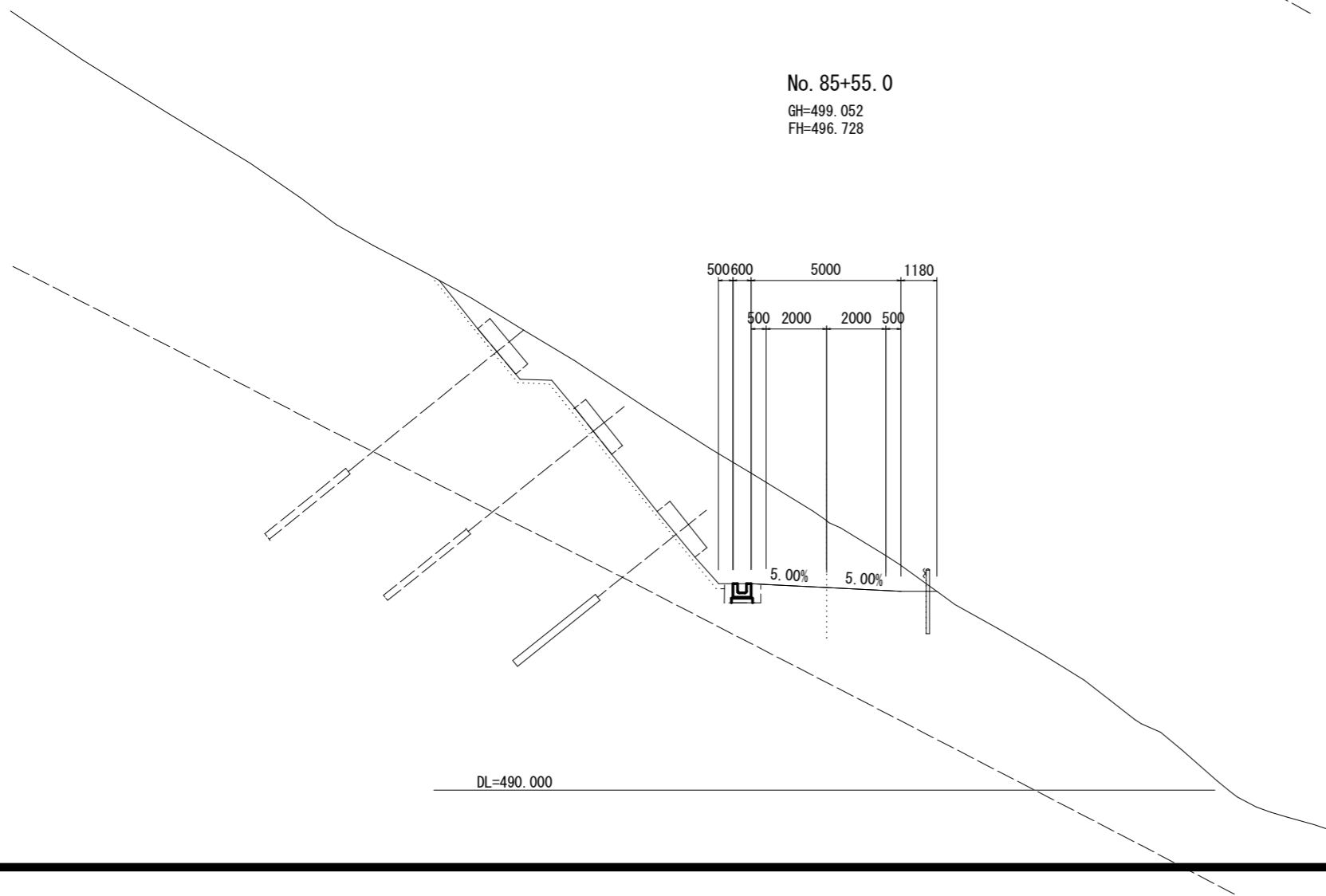
実施設計図面	
NO. 85+40 No. 85+50	
工事名	R6馬場 広域 吉野川中部3期3工区 舗装2工事(担い手確保型)
路線名等	吉野川中部3期地区
工事箇所	美馬郡つるぎ町貞光案内
図面名	横断図
縮尺	S=1:100 図面番号 43/45
会社名	
事業者名	徳島県西部総合県民局 農林水産部(美馬)

横断図 10 S=1/100

No. 85+60.0
GH=499.245
FH=496.228



No. 85+55.0
GH=499.052
FH=496.728

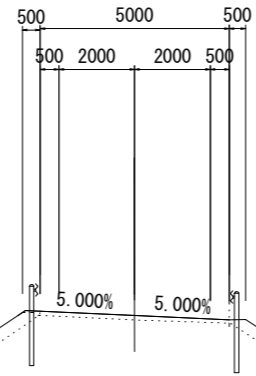


実施設計図面	
NO. 85+55.0 NO. 85+60.0	
工事名	R6馬橋 広域 吉野川中部3期3工区 舗装2工事(担い手確保型)
路線名等	吉野川中部3期地区
工事箇所	美馬郡つるぎ町貞光案内
図面名	横断図
縮尺	S=1:100 図面番号 44/45
会社名	
事業者名	徳島県西部総合県民局 農林水産部(美馬)

横断図 11 S=1/100

No. 85+80.0

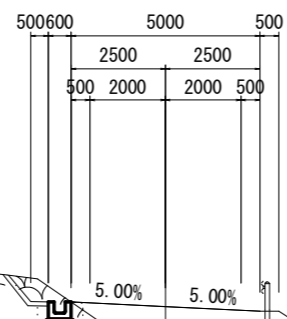
GH=499.334
FH=494.999



DL=480.0

No. 85+70

GH=494.553
FH=495.466



DL=485.0

実施設計図面

NO. 85+70.0 NO. 85+80.0

工事名	R6馬橋 広域 吉野川中部3期3工区 舗装2工事(担い手確保型)		
路線名等	吉野川中部3期地区		
工事箇所	美馬郡つるぎ町貞光案内		
図面名	横断図		
縮尺	S=1:100	図面番号	45/45
会社名			
事業者名	徳島県西部総合県民局 農林水産部(美馬)		